



Moduli di espansione per prodotti da incasso - ingresso / uscita EXP1043T

Denominazione del prodotto

Tipo

**Caratteristiche generali**

Descrizione

4 ingressi digitali e 2 uscite statiche

Funzioni

Entrate e uscite

Compatibile con prodotti LOVATO Electric

Regolatori di rifasamento

DCRG8

Si

Controllori antincendio

FFL800

Si

FFLRA400

Si

Controlli motore e generatore

RGK4

Si

RGK610

Si

RGK750/RGK8/RGK9

Si

**Ingressi e Uscite**

Ingressi digitali

Numero di ingressi digit. Nr. 4

Uscite analogiche

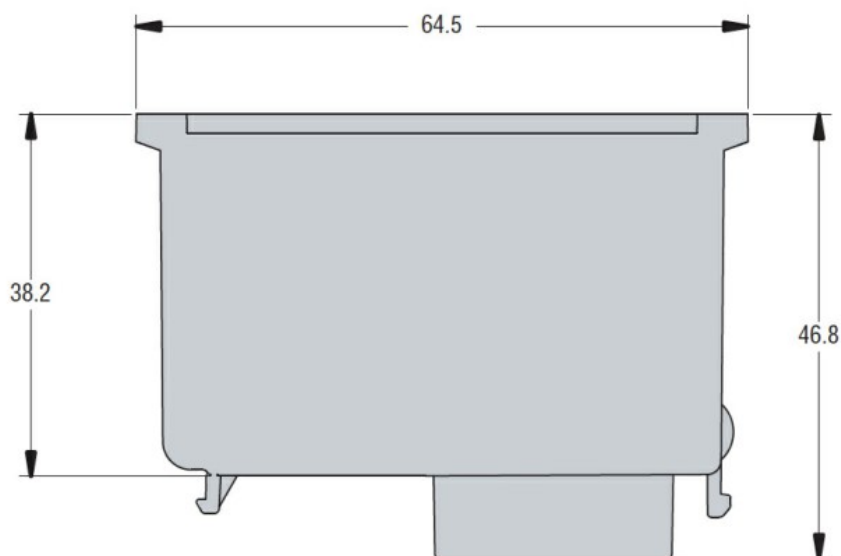
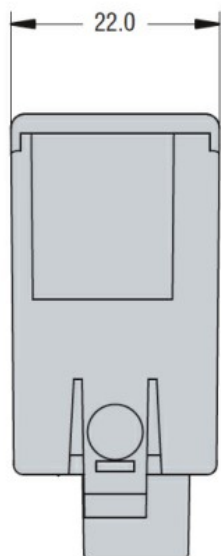
Numero di uscite analog. Nr. 2

**Caratteristiche meccaniche**

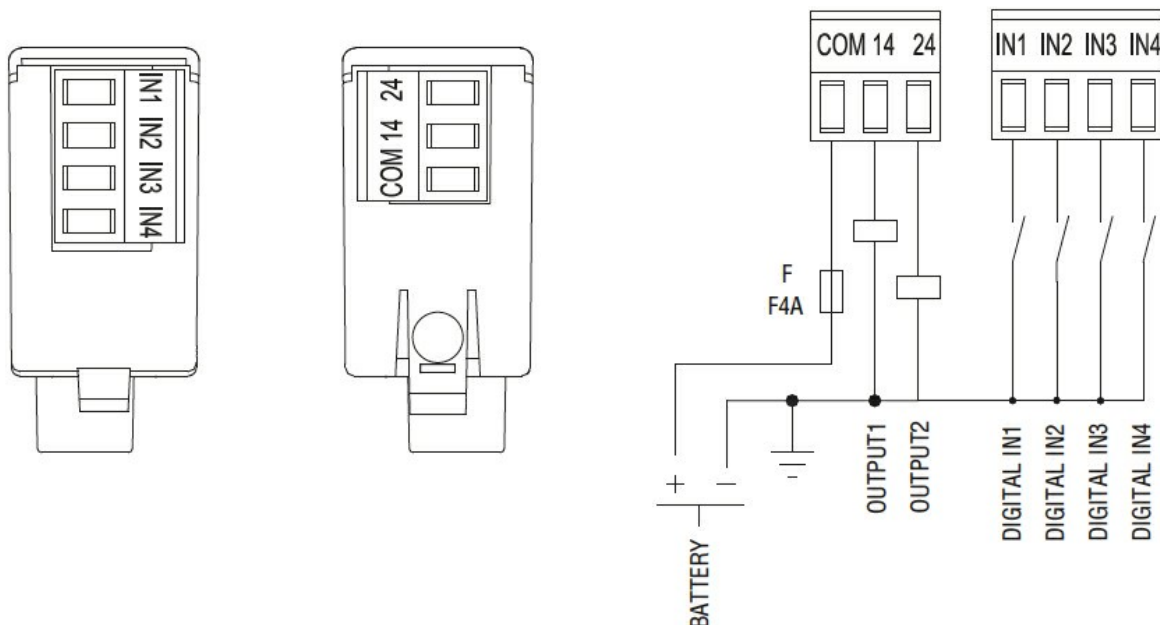
Peso prodotto

g 54

**Dimensioni**



Schemi elettrici



Omologazioni e conformità

Conformità

CAN/CSA C22.2 n°14-13

IEC/EN 60947-6-1

IEC/EN 61000-6-2

IEC/EN 61000-6-3

IEC/EN 61010-1

IEC/EN 61010-2-030

UL508

Omologazioni

cULus

Classificazione ETIM

ETIM 8.0

EC002498 -  
Accessori per  
dispositivi di  
commutazione  
bassa tensione