



Moduli di espansione per prodotti da incasso - varie funzionalità
EXP1016

Denominazione del prodotto

Tipo

Caratteristiche generali

Descrizione

Protezione condensatori

Funzioni

Protezione condensatori

Compatibile con prodotti LOVATO Electric

Regolatori di rifasamento

DCRG8

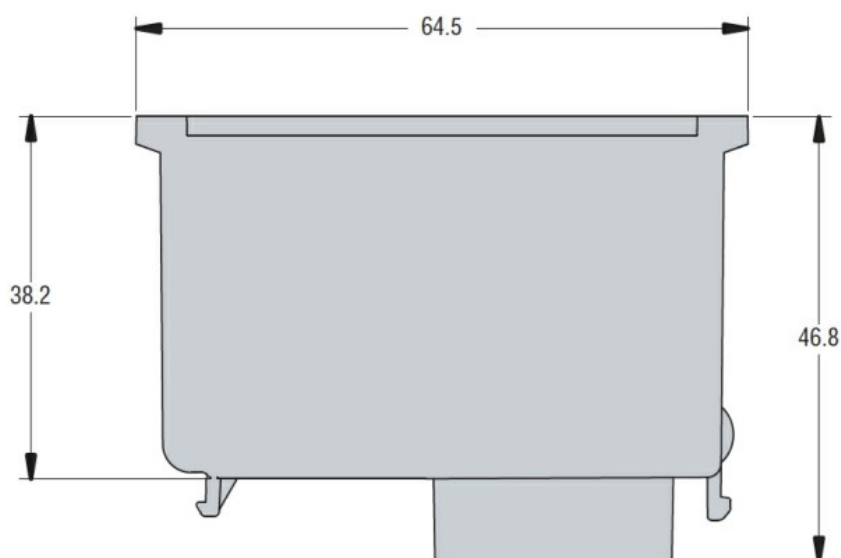
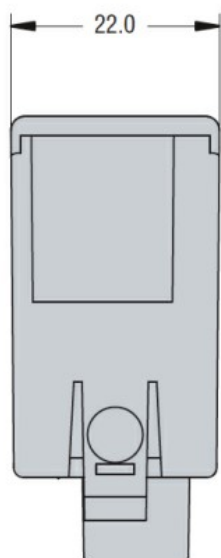
Si

Caratteristiche meccaniche

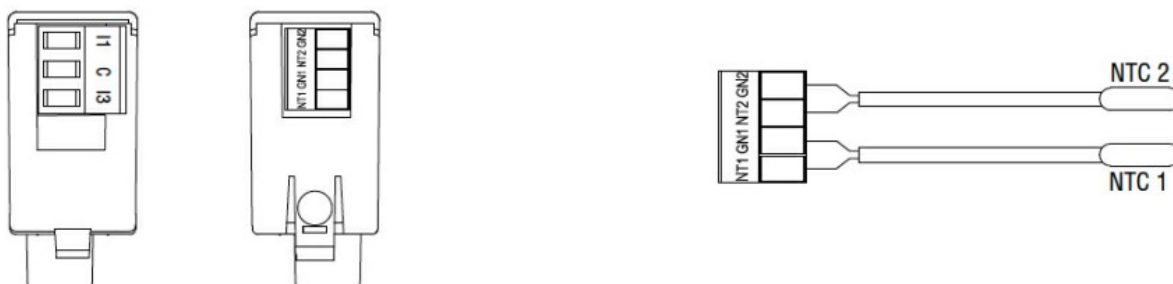
Peso prodotto

g 80

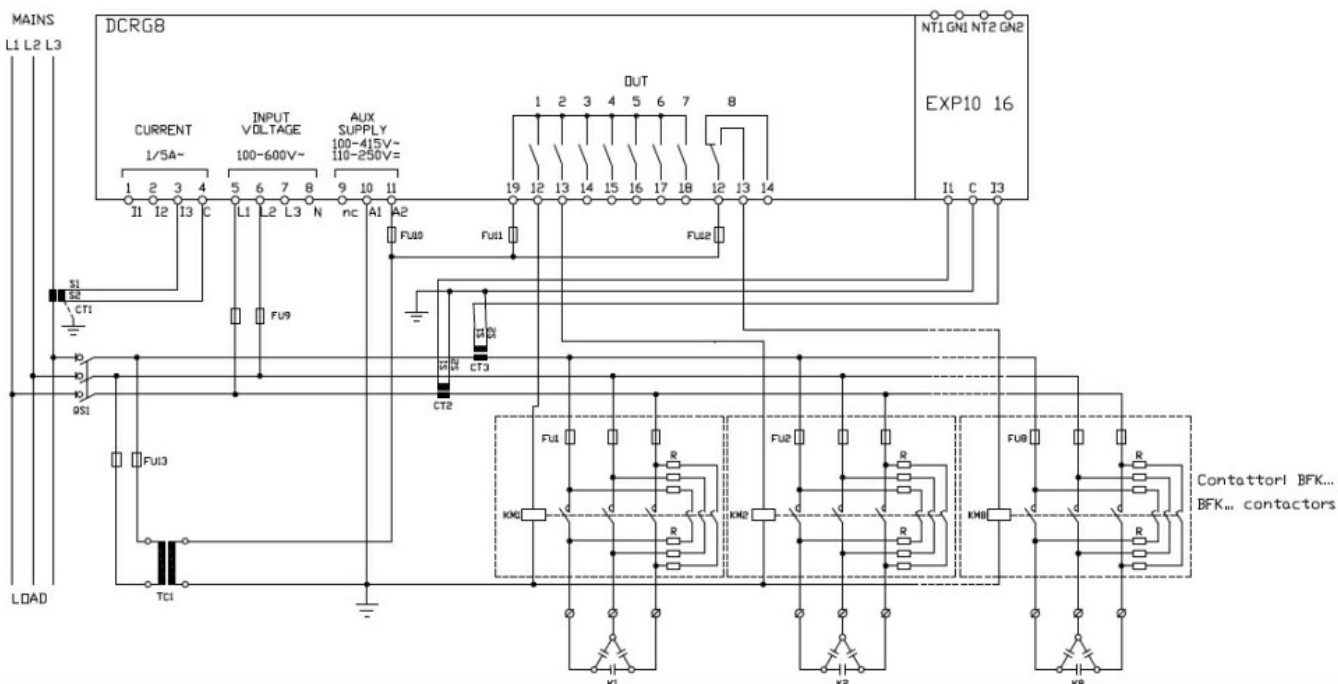
Dimensioni



Schemi elettrici



Harmonic current measurements / Misura correnti armoniche



Omologazioni e conformità

Conformità

CSA C22.2 n° 14

IEC/EN 61000-6-2

IEC/EN 61000-6-3

IEC/EN 61010-1

UL508

Omologazioni

cULus

EAC

Classificazione ETIM

ETIM 8.0

EC002498 -
Accessori per
dispositivi di
commutazione
bassa tensione