



Moduli di espansione per prodotti da incasso - varie funzionalità
EXP1015

Denominazione del prodotto

Tipo

Caratteristiche generali

Descrizione

Modem GPRS / GSM

Funzioni

Porta di comunicazione

Compatibile con prodotti LOVATO Electric

Regolatori di rifasamento

DCRG8

Si

Controllori antincendio

FFL800
FFLRA400

Si
Si

Controlli motore e generatore

RGK750/RGK8/RGK9

Si

Metodi di monitoraggio

Tecnologia di trasmissione

GSM-GPRS (2G)

Connettività con Synergy e Xpress

Si

Invio SMS e invio e-mail

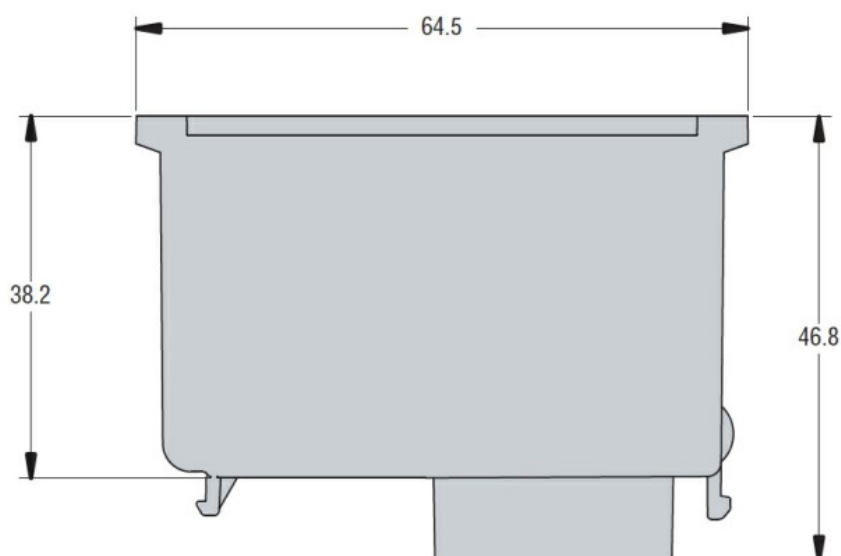
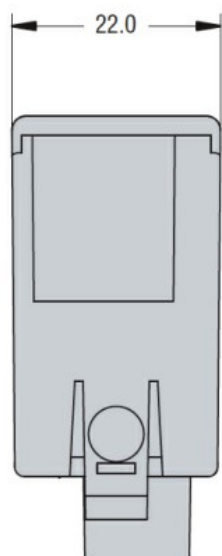
Si

Caratteristiche meccaniche

Peso prodotto

g 80

Dimensioni



Omologazioni e conformità

Conformità

CAN/ICES-003

EN 301511

ETSI EN 301 469-7

ETSI EN 301 489-1

IEC/EN 61010-1

IEC/EN 62311

Subpart B

USA/FCC 47 CFR part 15

Omologazioni

cULus

EAC

Classificazione ETIM

ETIM 8.0

EC002498 -
Accessori per
dispositivi di
commutazione
bassa tensione