



Moduli di espansione per prodotti da incasso - Moduli di comunicazione EXP1014

Denominazione del prodotto

Tipo

Caratteristiche generali

Descrizione

Interfaccia Profibus-DP isolata

Funzioni

Porta di comunicazione

Compatibile con prodotti LOVATO Electric

Analizzatori di rte digitale

DMG7000	Si
DMG7500	Si
DMG8000	Si
DMG9000	Si

Regolatori di rifasamento

DCRG8	Si
-------	----

Commutatori di rete automatici

ATL800/900	Si
------------	----

Comunicazioni

Tipo di porta di comunicazione

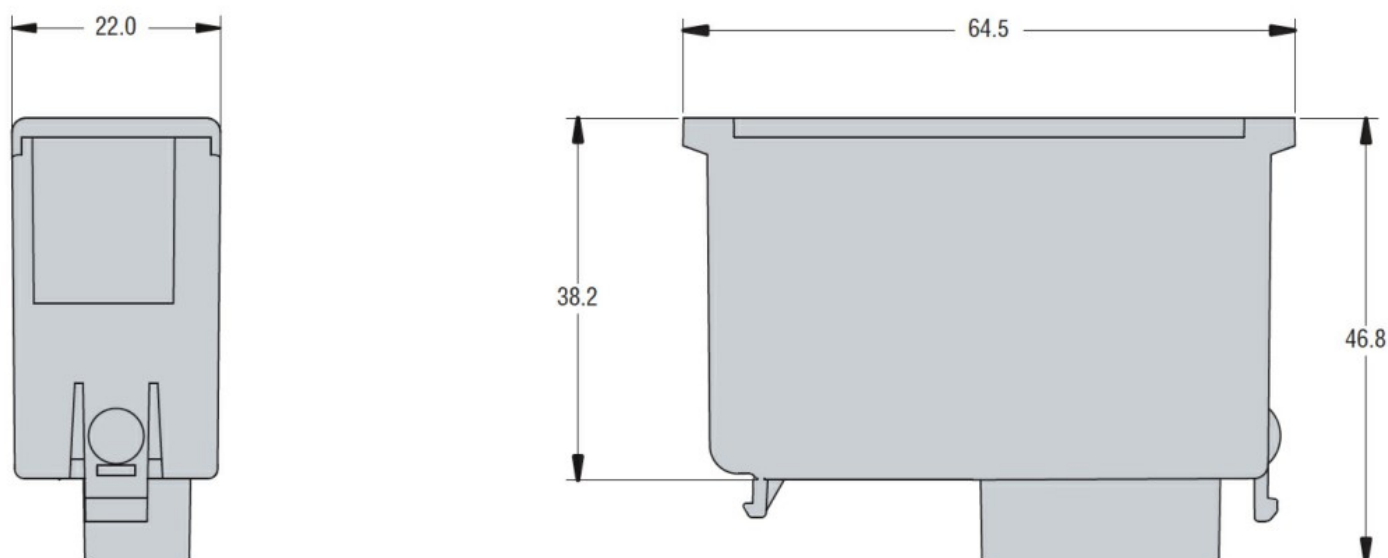
Profibus

Caratteristiche meccaniche

Peso prodotto

g 80

Dimensioni



Omologazioni e conformità

Conformità

CSA C22.2 n° 14

IEC/EN 61000-6-2

IEC/EN 61000-6-3

IEC/EN 61010-1

UL508

Omologazioni

cULus

EAC

Classificazione ETIM

ETIM 8.0

EC002498 -
Accessori per
dispositivi di
commutazione
bassa tensione