



Moduli di espansione per prodotti da incasso - Moduli di comunicazione EXP1013T

Denominazione del prodotto

Tipo

Caratteristiche generali

Descrizione	Interfaccia Ethernet isolata
Funzioni	Porta di comunicazione

Compatibile con prodotti LOVATO Electric

Multimetri digitali	DMG600/601/611	Si
Analizzatori di rete digitale	DMG7000	Si
	DMG7500	Si
	DMG8000	Si
	DMG9000	Si
Regolatori di rifasamento	DCRL8	Si
	DCRG8	Si
Commutatori di rete automatici	ATL610	Si
	ATL800/900	Si
Controllori antincendio	FFL800	Si
	FFLRA400	Si
Controlli motore e generatore	RGK750/RGK8/RGK9	Si

Comunicazioni

Tipo di porta di comunicazione	Ethernet
--------------------------------	----------

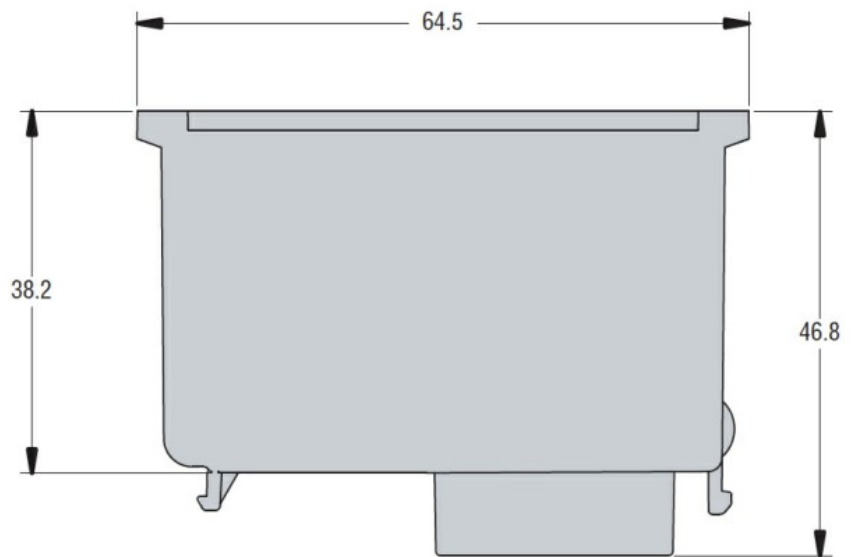
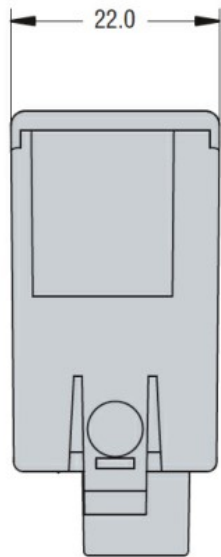
Comunicazione

Ethernet	Si
----------	----

Caratteristiche meccaniche

Peso prodotto	g	60
---------------	---	----

Dimensioni



Omologazioni e conformità

Conformità

CSA C22.2 n° 14

IEC/EN 61000-6-2

IEC/EN 61000-6-3

IEC/EN 61010-1

UL508

Omologazioni

cULus

EAC

Classificazione ETIM

ETIM 8.0

EC002498 -
Accessori per
dispositivi di
commutazione
bassa tensione