



Moduli di espansione per prodotti da incasso - Moduli di comunicazione EXP1013

Denominazione del prodotto

Tipo

Caratteristiche generali

Descrizione

Interfaccia Ethernet isolata

Funzioni

Porta di comunicazione

Compatibile con prodotti LOVATO Electric

Multimetri digitali

DMG600/601/611

Si

Analizzatori di rete digitale

DMG7000

Si

DMG7500

Si

DMG8000

Si

DMG9000

Si

Regolatori di rifasamento

DCRL8

Si

DCRG8

Si

Commutatori di rete automatici

ATL610

Si

ATL800/900

Si

Controllori antincendio

FFLRA400

Si

Controlli motore e generatore

RGK750/RGK8/RGK9

Si

Comunicazioni

Tipo di porta di comunicazione

Ethernet

Comunicazione

Ethernet

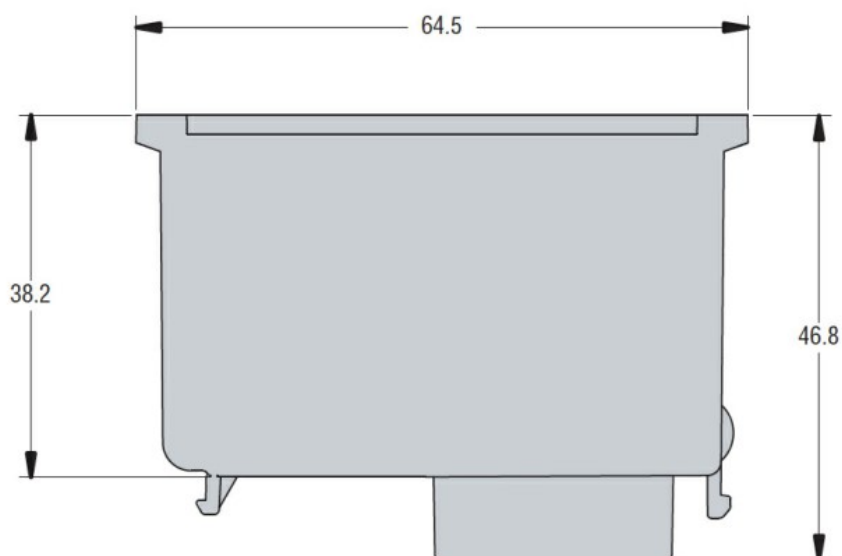
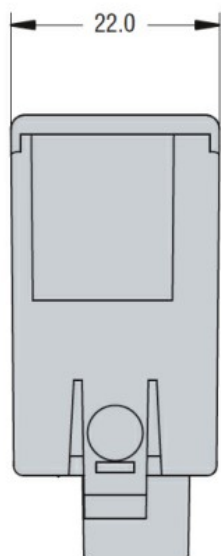
Si

Caratteristiche meccaniche

Peso prodotto

g 60

Dimensioni



Omologazioni e conformità

Conformità

CSA C22.2 n° 14
IEC/EN 61000-6-2
IEC/EN 61000-6-3
IEC/EN 61010-1
UL508

Omologazioni

cULus
EAC

Classificazione ETIM

ETIM 8.0

EC002498 -
Accessori per
dispositivi di
commutazione
bassa tensione