



Moduli di espansione per prodotti da incasso - Moduli di comunicazione EXP1011

Denominazione del prodotto

Tipo

Caratteristiche generali

Descrizione

Interfaccia RS232 isolata

Funzioni

Porta di comunicazione

Compatibile con prodotti LOVATO Electric

Sistema di protezione di interfaccia

PMVF3000

Si

Multimetri digitali

DMG600/601/611

Si

Analizzatori di rte digitale

DMG7000

Si

DMG7500

Si

DMG8000

Si

DMG9000

Si

Regolatori di rifasamento

DCRL3/5

Si

DCRG8

Si

Commutatori di rete automatici

ATL610

Si

ATL800/900

Si

Controllori antincendio

FFLRA400

Si

Controlli motore e generatore

RGK610

Si

RGK750/RGK8/RGK9

Si

Comunicazioni

Tipo di porta di comunicazione

Seriale

Comunicazione

RS232

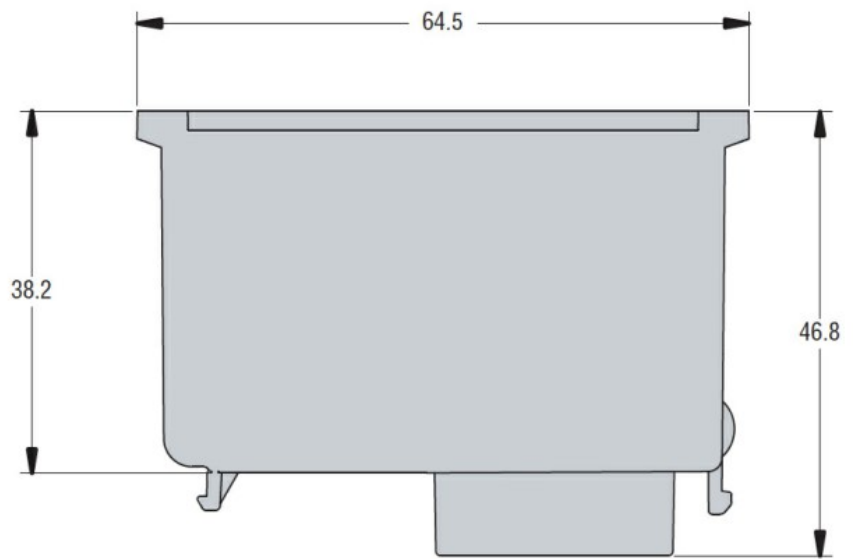
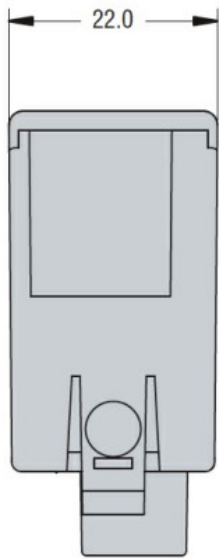
Si

Caratteristiche meccaniche

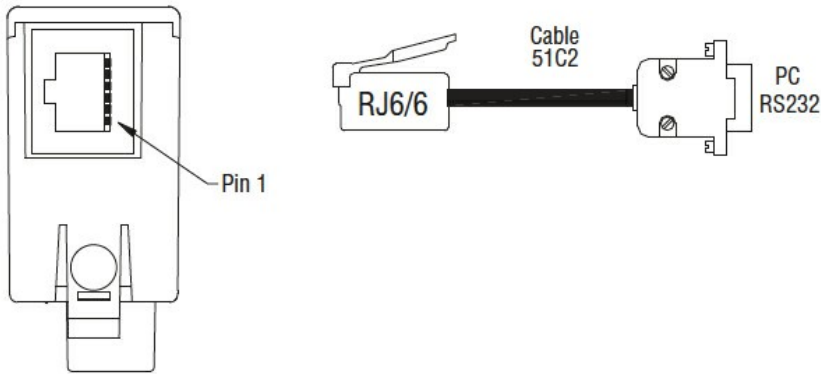
Peso prodotto

g 40

Dimensioni



Schemi elettrici



Omologazioni e conformità

Conformità

CSA C22.2 n° 14

IEC/EN 61000-6-2

IEC/EN 61000-6-3

IEC/EN 61010-1

UL508

Omologazioni

cULus

EAC

Classificazione ETIM

ETIM 8.0

EC002498 -
Accessori per
dispositivi di
commutazione
bassa tensione