



Moduli di espansione per prodotti da incasso - ingresso / uscita EXP1008T

Denominazione del prodotto

Tipo

Caratteristiche generali

Descrizione

Funzioni

Tensione nominale di alimentazione

Compatibile con prodotti LOVATO Electric

Multimetri digitali

DMG600/601/611

Si

Analizzatori di rte digitale

DMG7000

Si

DMG7500

Si

DMG8000

Si

DMG9000

Si

Regolatori di rifasamento

DCRG8

Si

Commutatori di rete automatici

ATL610

Si

ATL800/900

Si

Controllori antincendio

FFL800

Si

FFLRA400

Si

Controlli motore e generatore

RGK750/RGK8/RGK9

Si

Ingressi e Uscite

Ingressi digitali

Numero di ingressi digit. Nr. 2

Uscite digitali

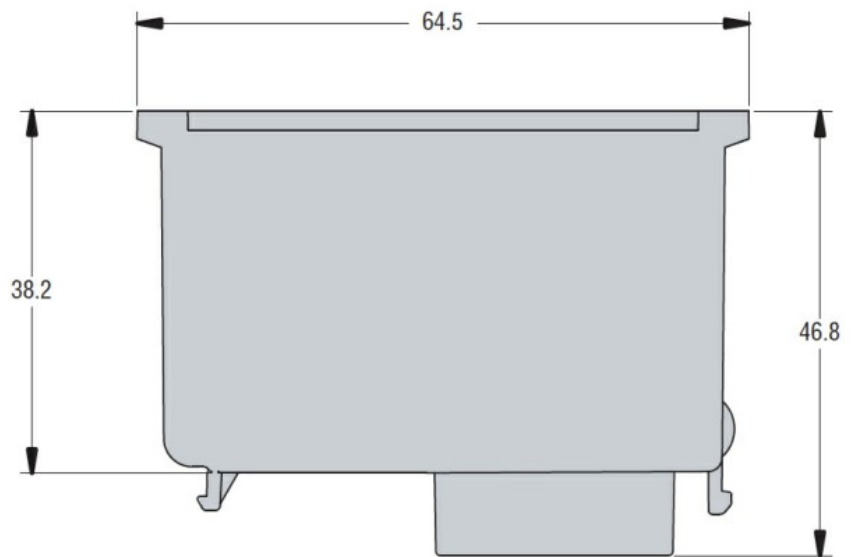
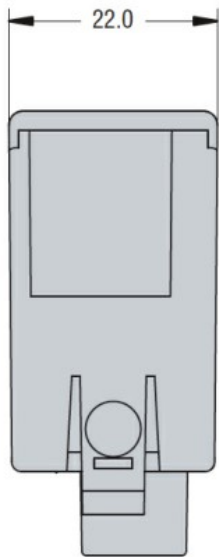
Numero di uscite digit. Nr. 2

Caratteristiche meccaniche

Peso prodotto

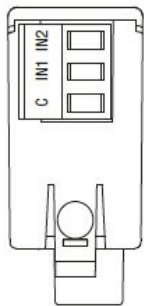
g 58

Dimensioni



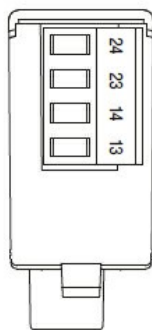
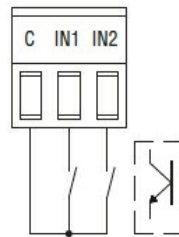
Schemi elettrici

Disposizione morsetti degli ingressi digitali
Terminal arrangement of digital inputs



Ingressi da contatto non tensionato
Free voltage contact inputs

Connessione PNP
PNP connection



OUT 1



OUT 2



Omologazioni e conformità

Conformità

CSA C22.2 n° 14

IEC/EN 61000-6-2

IEC/EN 61000-6-3

IEC/EN 61010-1

UL508

Omologazioni

cULus

EAC

Classificazione ETIM

ETIM 8.0

EC002498 -
Accessori per
dispositivi di
commutazione
bassa tensione