



Denominazione del prodotto

Moduli di espansione per prodotti da incasso - ingresso / uscita EXP1006

Tipo

**Caratteristiche generali**

Descrizione

2 uscite a relè per incremento gradini di rifasamento

Funzioni

Entrate e uscite

Compatibile con prodotti LOVATO Electric

Regolatori di rifasamento

DCRL3/5

Si

DCRG8

Si

Commutatori di rete automatici

ATL610

Si

**Ingressi e Uscite**

Uscite digitali

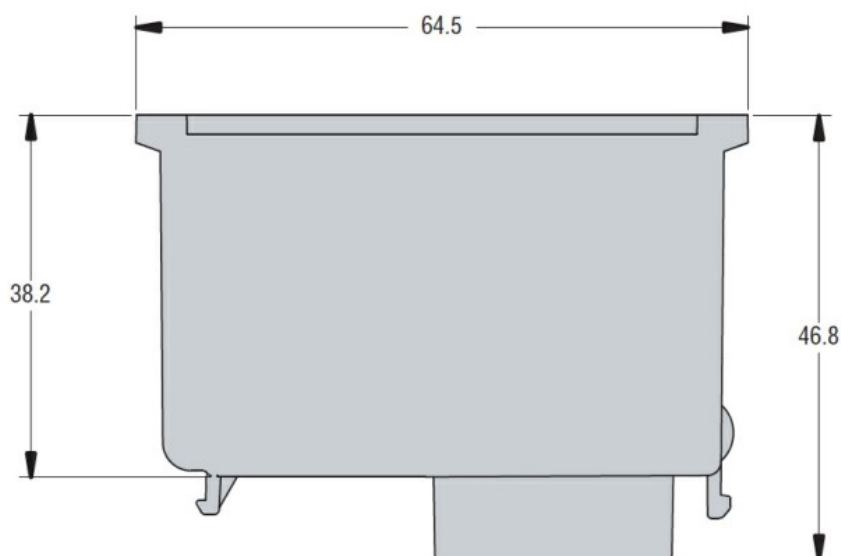
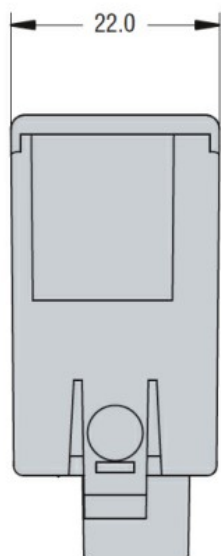
Numero di uscite digit.	Nr.	
	2	

**Caratteristiche meccaniche**

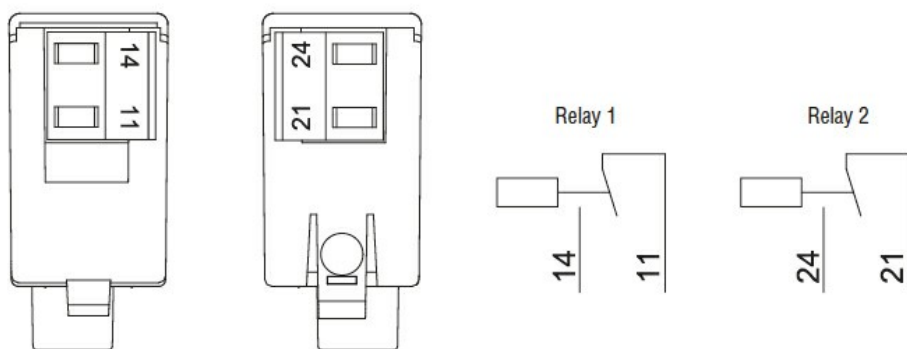
Peso prodotto

g 64

**Dimensioni**



**Schemi elettrici**



### Omologazioni e conformità

#### Conformità

CSA C22.2 n° 14

IEC/EN 61000-6-2

IEC/EN 61000-6-3

IEC/EN 61010-1

UL508

#### Omologazioni

cULus

EAC

### Classificazione ETIM

ETIM 8.0

EC002498 -  
Accessori per  
dispositivi di  
commutazione  
bassa tensione