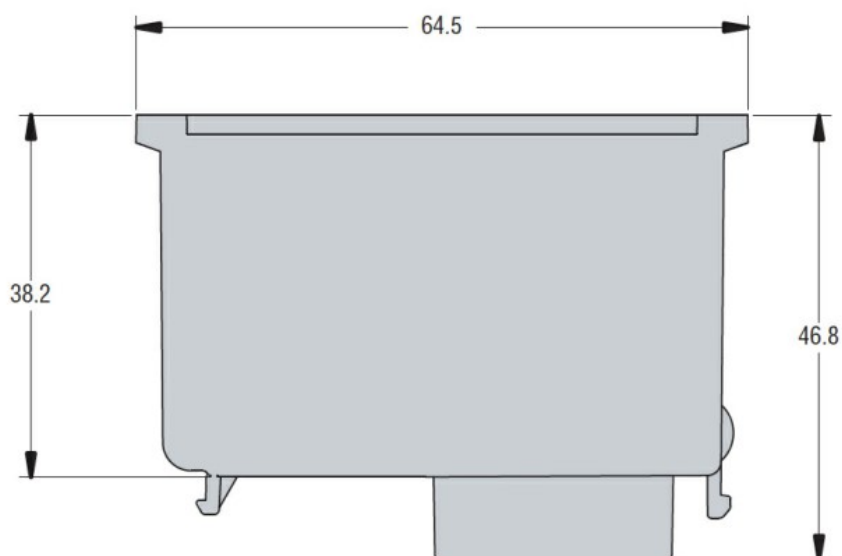
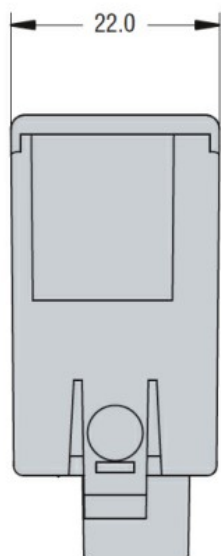
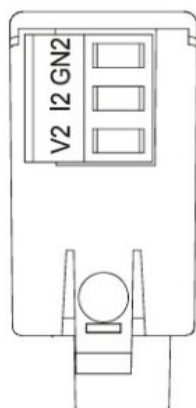
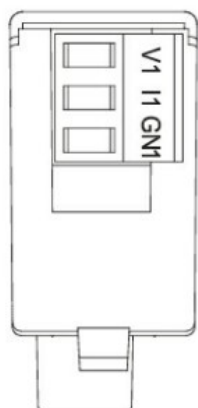




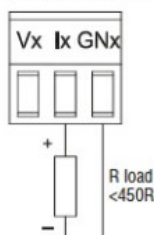
Denominazione del prodotto	Moduli di espansione per prodotti da incasso - ingresso / uscita EXP1005		
Tipo	EXP1005		
<b>Caratteristiche generali</b>			
Descrizione	2 uscite analogiche, isolate 0/4 ... 20mA, 0-10V o 0 ... ± 5V		
Funzioni	Entrate e uscite		
Compatibile con prodotti LOVATO Electric			
Analizzatori di rte digitale			
	DMG7000		Si
	DMG7500		Si
	DMG8000		Si
	DMG9000		Si
Regolatori di rifasamento			
	DCRG8		Si
Commutatori di rete automatici			
	ATL800/900		Si
Controlli motore e generatore			
	RGK750/RGK8/RGK9		Si
<b>Ingressi e Uscite</b>			
Uscite analogiche			
	Numero di uscite analog.	Nr.	2
	Tipo uscite analog.		0...10V, -5...+5V, 0...20mA
<b>Caratteristiche meccaniche</b>			
Peso prodotto		g	64
<b>Dimensioni</b>			



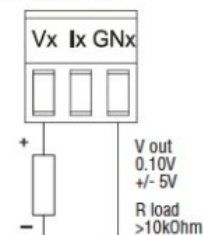
### Schemi elettrici



Connessione per uscita di corrente  
Current output connection  
Connexion pour sortie en current  
Conexión salida corriente



Connessione per uscita di tensione  
Voltage output connection  
Connexion pour sortie tension  
Conexión salida tensión



### Omologazioni e conformità

#### Conformità

CSA C22.2 n° 14

IEC/EN 61000-6-2

IEC/EN 61000-6-3

IEC/EN 61010-1

UL508

#### Omologazioni

cULus

EAC

### Classificazione ETIM

ETIM 8.0

EC002498 -  
Accessori per  
dispositivi di  
commutazione  
bassa tensione