



Denominazione del prodotto

Moduli di espansione per prodotti da incasso - ingresso / uscita EXP1004T

Tipo

Caratteristiche generali

Descrizione

2 ingressi analogici, isolati
0/4 ... 20mA o
PT100 o 0 ...
10V o 0 ... ± 5V

Funzioni

Entrate e uscite

Compatibile con prodotti LOVATO Electric

Analizzatori di rte digitale

DMG7000	Si
DMG7500	Si
DMG8000	Si
DMG9000	Si

Regolatori di rifasamento

DCRG8	Si
-------	----

Commutatori di rete automatici

ATL800/900	Si
------------	----

Controllori antincendio

FFL800	Si
--------	----

Controlli motore e generatore

RGK750/RGK8/RGK9	Si
------------------	----

Ingressi e Uscite

Ingressi analogici

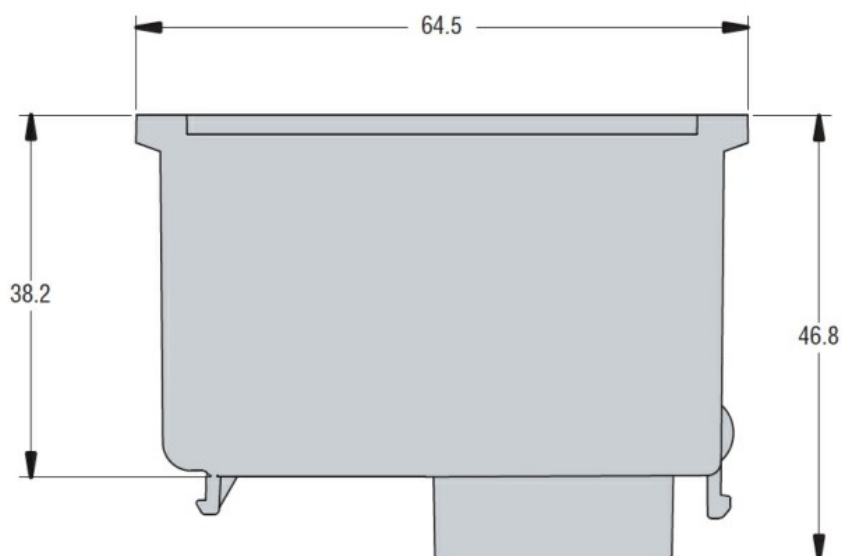
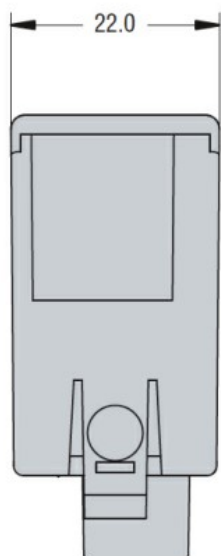
Numero di ingressi analog.	Nr.	2
Tipo ingressi analog.		0...10V, -5...+5V, 0...20mA, PT100

Caratteristiche meccaniche

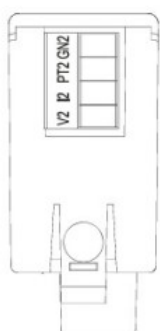
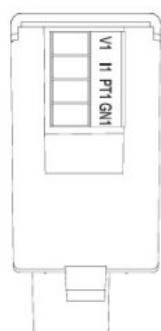
Peso prodotto

g	56
---	----

Dimensioni



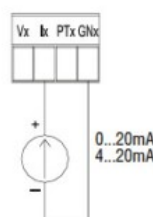
Schemi elettrici



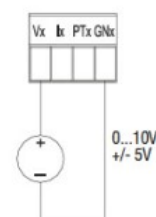
Connessione PT100 2 fili
2 wire PT100 connection
Connexion PT100 à 2 fils
Conexión PT100 de 2 hilos



Connessione per ingresso di corrente
Current input connection
Connexion entrée courant
Conexión salida corriente



Connessione per ingresso di tensione
Voltage input connection
Connexion entrée tension
Conexión salida tensión



Omologazioni e conformità

Conformità

- CSA C22.2 n° 14
- IEC/EN 61000-6-2
- IEC/EN 61000-6-4
- IEC/EN 61010-1
- UL508

Omologazioni

- cULus
- EAC

Classificazione ETIM

ETIM 8.0

EC002498 -
Accessori per
dispositivi di
commutazione
bassa tensione