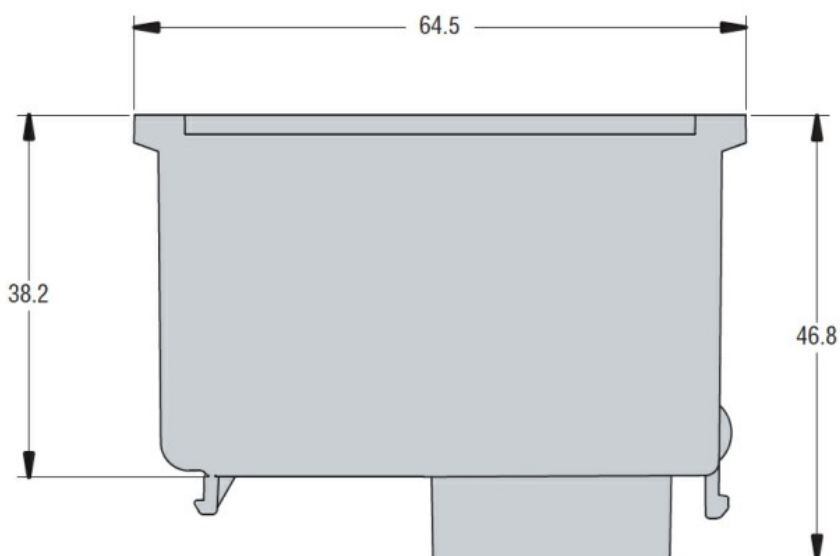
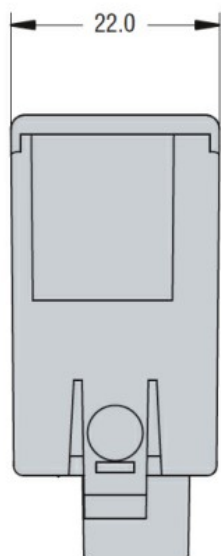
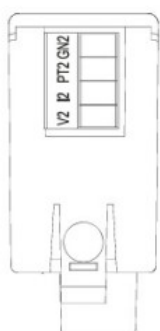
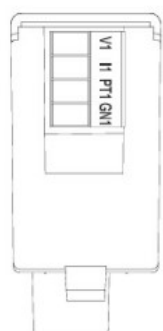




Denominazione del prodotto	Moduli di espansione per prodotti da incasso - ingresso / uscita EXP1004		
Tipo	Moduli di espansione per prodotti da incasso - ingresso / uscita EXP1004		
<b>Caratteristiche generali</b>			
Descrizione	2 ingressi analogici, isolati 0/4 ... 20mA o PT100 o 0 ... 10V o 0 ... ± 5V		
Funzioni	Entrate e uscite		
Compatibile con prodotti LOVATO Electric			
Analizzatori di rte digitale			
	DMG7000		Si
	DMG7500		Si
	DMG8000		Si
	DMG9000		Si
Regolatori di rifasamento			
	DCRG8		Si
Commutatori di rete automatici			
	ATL800/900		Si
Controlli motore e generatore			
	RGK750/RGK8/RGK9		Si
<b>Ingressi e Uscite</b>			
Ingressi analogici			
	Numero di ingressi analog.	Nr.	2
	Tipo ingressi analog.		0...10V, -5...+5V, 0...20mA, PT100
<b>Caratteristiche meccaniche</b>			
Peso prodotto		g	56
<b>Dimensioni</b>			



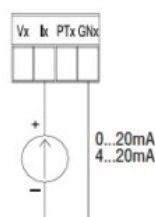
### Schemi elettrici



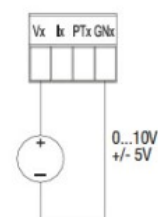
Connessione PT100 2 fili  
2 wire PT100 connection  
Connexion PT100 à 2 fils  
Conexión PT100 de 2 hilos



Connessione per ingresso di corrente  
Current input connection  
Connexion entrée courant  
Conexión salida corriente



Connessione per ingresso di tensione  
Voltage input connection  
Connexion entrée tension  
Conexión salida tensión



### Omologazioni e conformità

#### Conformità

CSA C22.2 n° 14

IEC/EN 61000-6-2

IEC/EN 61000-6-4

IEC/EN 61010-1

UL508

#### Omologazioni

cULus

EAC

### Classificazione ETIM

ETIM 8.0

EC002498 -  
Accessori per  
dispositivi di  
commutazione  
bassa tensione