



Moduli di espansione per prodotti da incasso - ingresso / uscita EXP1001

Denominazione del prodotto

Tipo

Caratteristiche generali

Descrizione 4 uscite statiche, isolate

Funzioni Entrate e uscite

Compatibile con prodotti LOVATO Electric

Multimetri digitali	DMG600/601/611	Si
Analizzatori di rete digitale	DMG7000	Si
	DMG7500	Si
	DMG8000	Si
	DMG9000	Si
Regolatori di rifasamento	DCRG8	Si
Commutatori di rete automatici	ATL610	Si
	ATL800/900	Si
Controllori antincendio	FFLRA400	Si
Controlli motore e generatore	RGK750/RGK8/RGK9	Si

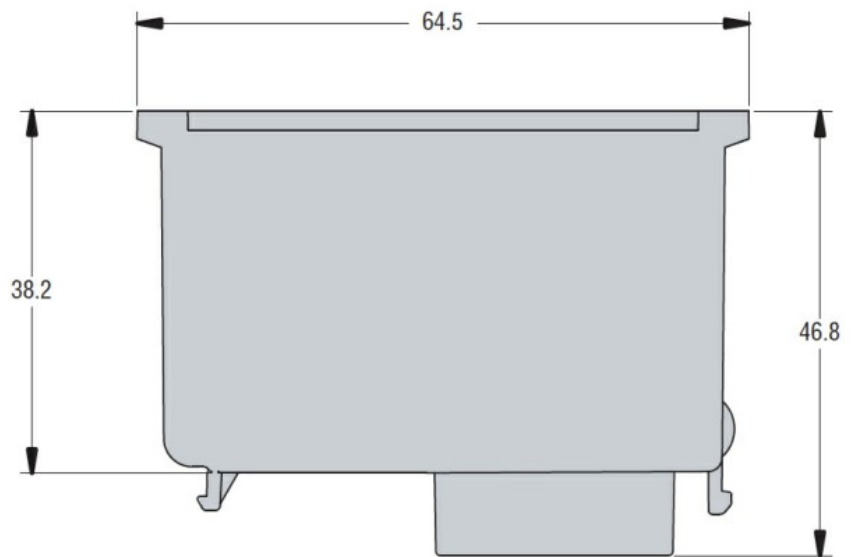
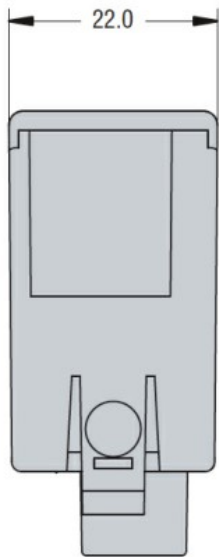
Ingressi e Uscite

Uscite analogiche	Numero di uscite analog.	Nr.	4
-------------------	--------------------------	-----	---

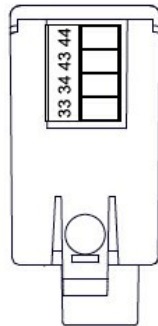
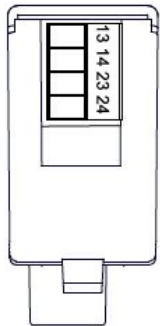
Caratteristiche meccaniche

Peso prodotto	g	54
---------------	---	----

Dimensioni



Schemi elettrici



OUT 1



13 14

OUT 2



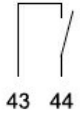
23 24

OUT 3



33 34

OUT 4



43 44

Omologazioni e conformità

Conformità

CSA C22.2 n° 14

IEC/EN 61000-6-2

IEC/EN 61000-6-3

IEC/EN 61010-1

UL508

Omologazioni

cULus

EAC

Classificazione ETIM

ETIM 8.0

EC002498 -
Accessori per
dispositivi di
commutazione
bassa tensione