



Moduli di espansione per prodotti da incasso - ingresso / uscita EXP1000

Denominazione del prodotto

Tipo

Caratteristiche generali

Descrizione 4 ingressi digitali, isolati

Funzioni Entrate e uscite

Tensione nominale di alimentazione 0

Compatibile con prodotti LOVATO Electric

Multimetri digitali	DMG600/601/611	Si
Analizzatori di rte digitale	DMG7000	Si
	DMG7500	Si
	DMG8000	Si
	DMG9000	Si
Regolatori di rifasamento	DCRG8	Si
Commutatori di rete automatici	ATL610	Si
	ATL800/900	Si
Controllori antincendio	FFLRA400	Si
Controlli motore e generatore		
	RGK750/RGK8/RGK9	Si

Ingressi e Uscite

Ingressi digitali

Numero di ingressi digit.	Nr.	4
Tipo ingressi digit.		Optoisolato

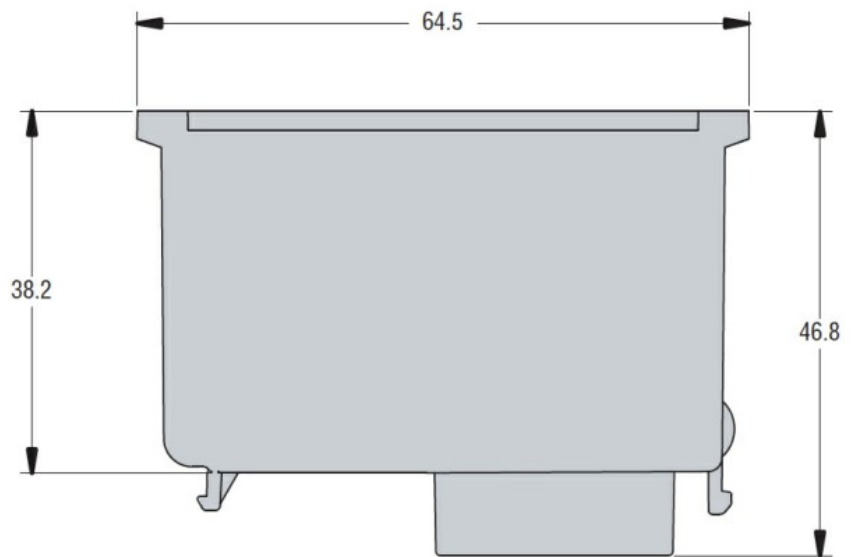
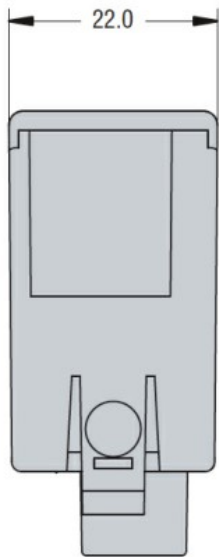
Uscite digitali

Numero di uscite digit.	Nr.	0
-------------------------	-----	---

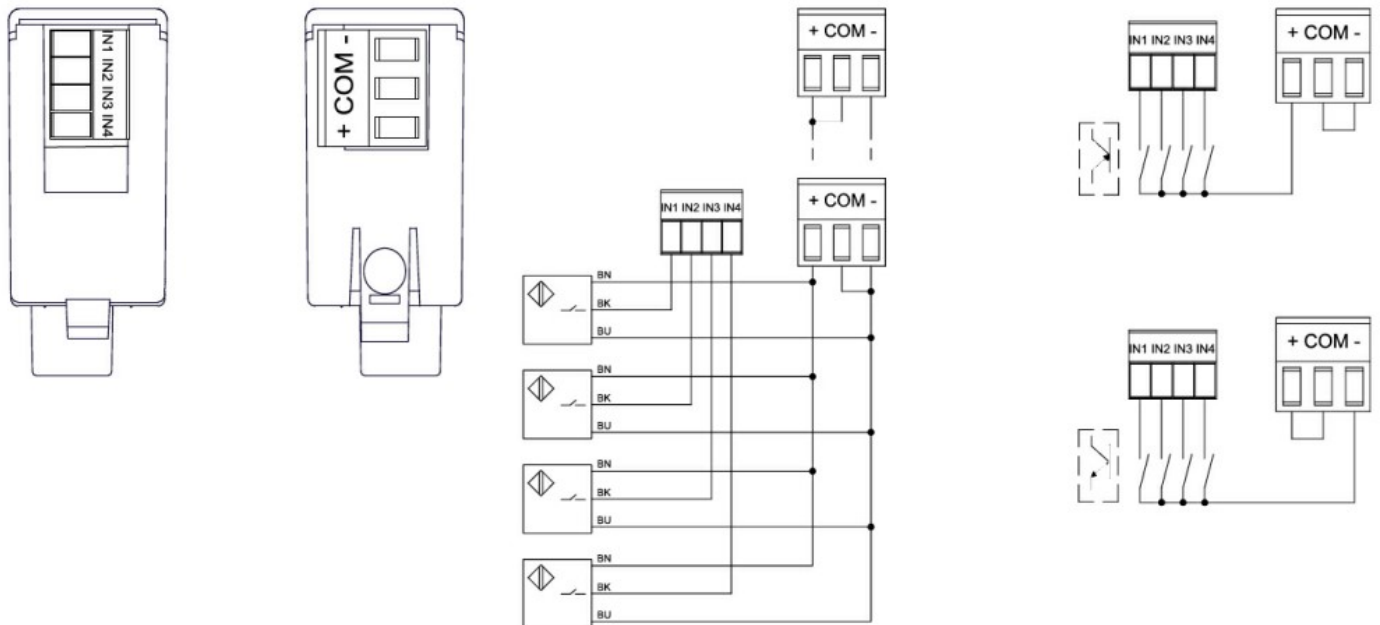
Caratteristiche meccaniche

Peso prodotto g 60

Dimensioni



Schemi elettrici



Omologazioni e conformità

Conformità

CSA C22.2 n° 14

IEC/EN 61000-6-2

IEC/EN 61000-6-3

IEC/EN 61010-1

UL508

Omologazioni

cULus

EAC

Classificazione ETIM

ETIM 8.0

EC002498 -
Accessori per
dispositivi di
commutazione
bassa tensione