



Moduli di espansione per prodotti modulari - Moduli di comunicazione EXM1030

Denominazione del prodotto

Tipo

Caratteristiche generali

Descrizione

Memoria dati, orologio datario con riserva di carica

Funzioni

Raccolta dati

Compatibile con prodotti LOVATO Electric

Multimetri digitali

DMG300

Si

Contatori di energia

DMED310T2

Si

Concentratore dati

DMECD

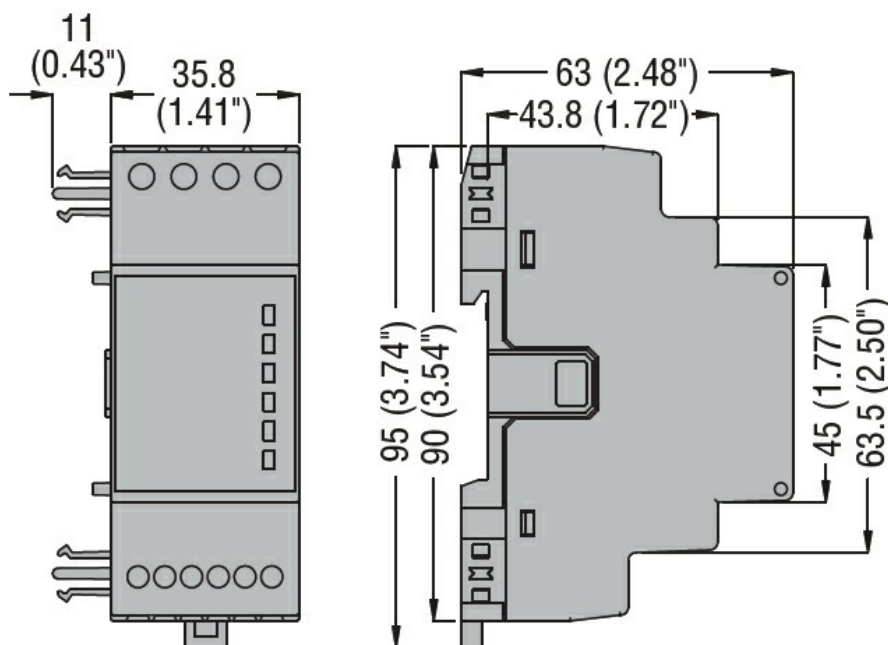
Si

Caratteristiche meccaniche

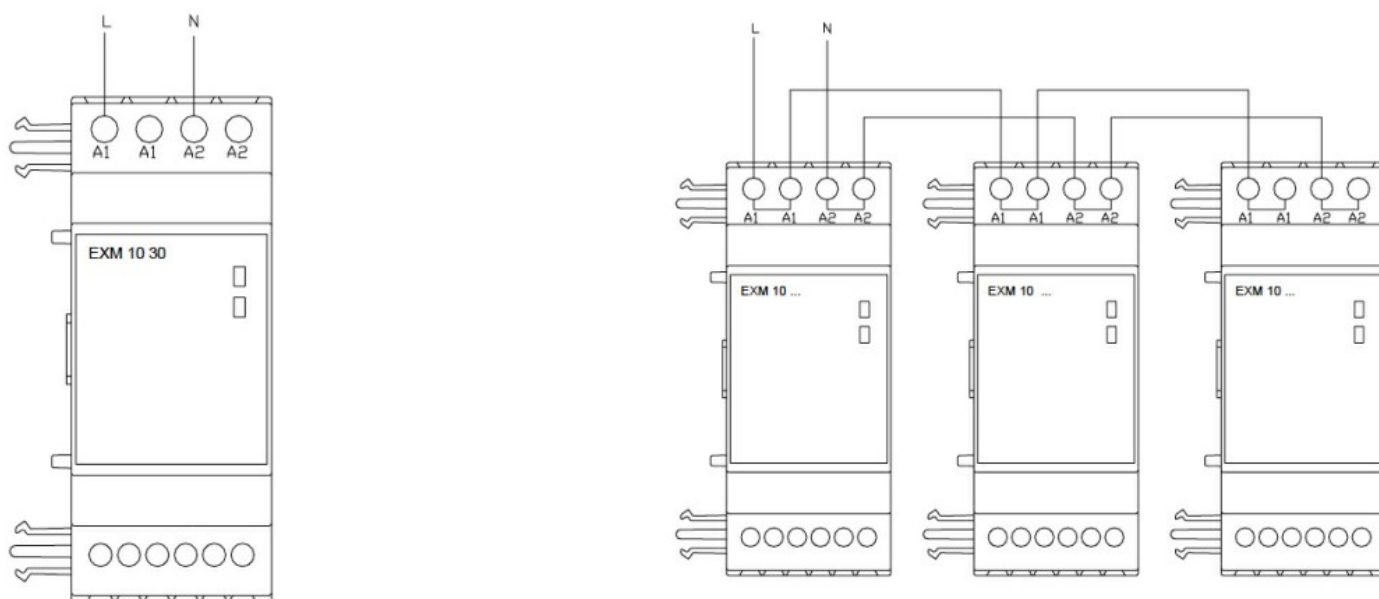
Peso prodotto

g 140

Dimensioni



Schemi elettrici



Omologazioni e conformità

Conformità

CSA C22.2 n° 14

IEC/EN 61000-6-2

IEC/EN 61000-6-3

IEC/EN 61010-1

UL508

Omologazioni

cULus

EAC

Classificazione ETIM

ETIM 8.0

EC002498 -
Accessori per
dispositivi di
commutazione
bassa tensione