



Moduli di espansione per prodotti modulari - Moduli di comunicazione EXM1011

Denominazione del prodotto

Tipo

Caratteristiche generali

Descrizione	Interfaccia RS232 isolata
Funzioni	Porta di comunicazione

Compatibile con prodotti LOVATO Electric

Sistema di protezione di interfaccia	PMVF52/61/71	Si
Multimetri digitali	DMG300	Si
Contatori di energia	DMED310T2	Si
Concentratore dati	DMECD	Si

Comunicazioni

Tipo di porta di comunicazione	Seriale
--------------------------------	---------

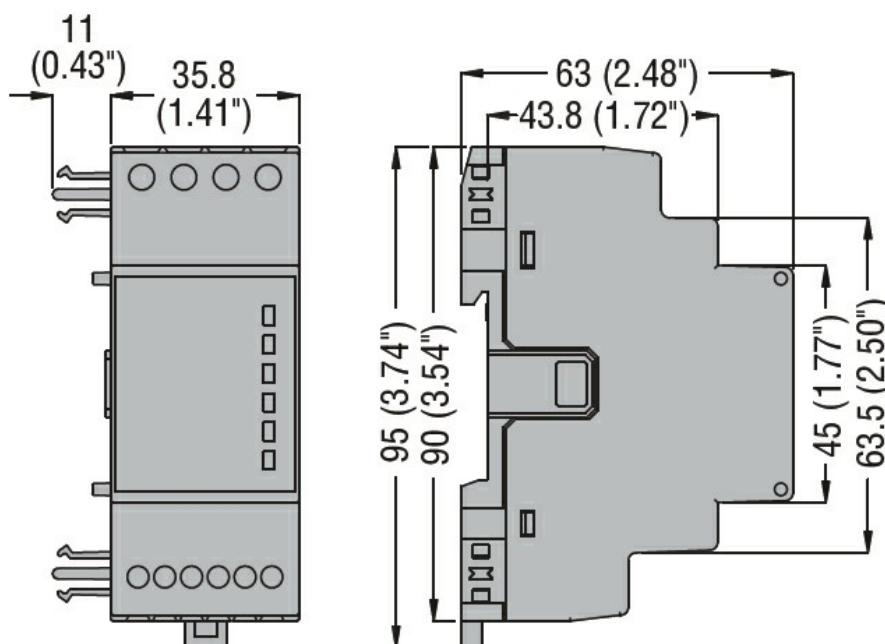
Comunicazione

RS232	Si
-------	----

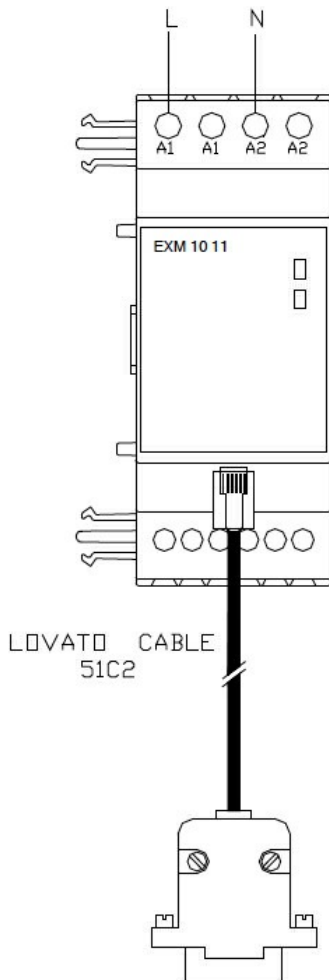
Caratteristiche meccaniche

Peso prodotto	g 125
---------------	-------

Dimensioni



Schemi elettrici



Omologazioni e conformità

Conformità

CSA C22.2 n° 14

IEC/EN 61000-6-2

IEC/EN 61000-6-3

IEC/EN 61010-1

UL508

Omologazioni

cULus

EAC

Classificazione ETIM

ETIM 8.0

EC002498 -
Accessori per
dispositivi di
commutazione
bassa tensione