



Denumirea produsului

Unitate releu
stare alarmă
RGKRR

Denumirea tipului de produs

Alimentare electrică

Tensiunea nominală a bateriei

V 12/24VDC

Interfață

CANbus

Da

Caracteristici mecanice

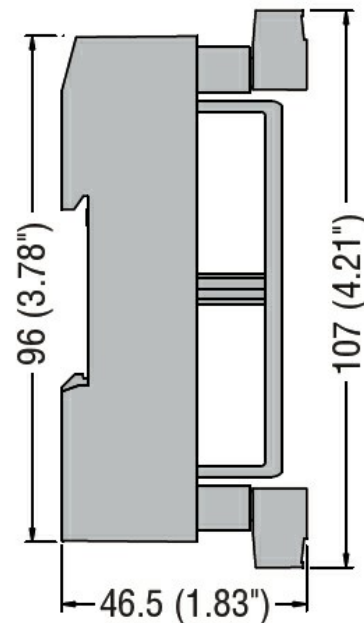
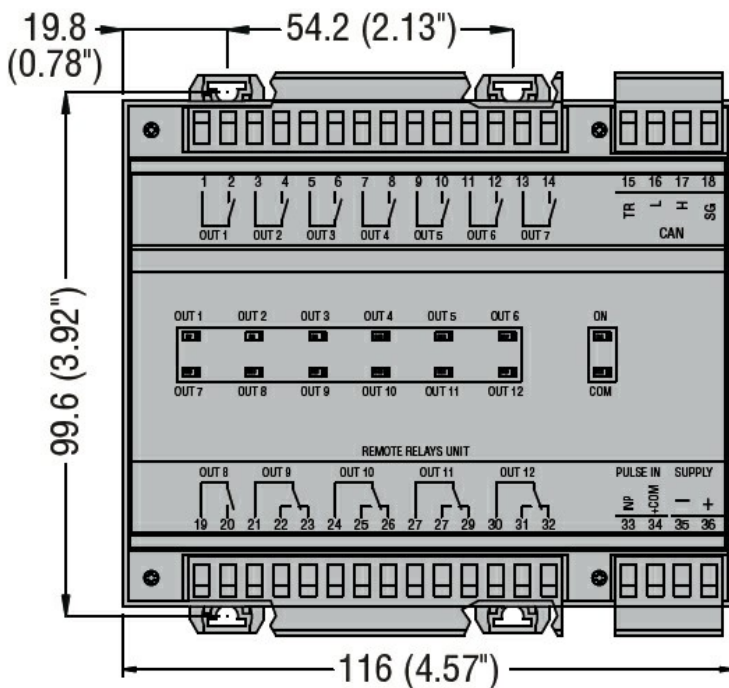
Secțiunea transversală a conductorului

| | | |
|---------------|-----------------|-----|
| IEC min | mm ² | 0.2 |
| IEC max | mm ² | 2.5 |
| AWG/Kcmil min | AWG | 24 |
| AWG/Kcmil max | AWG | 12 |

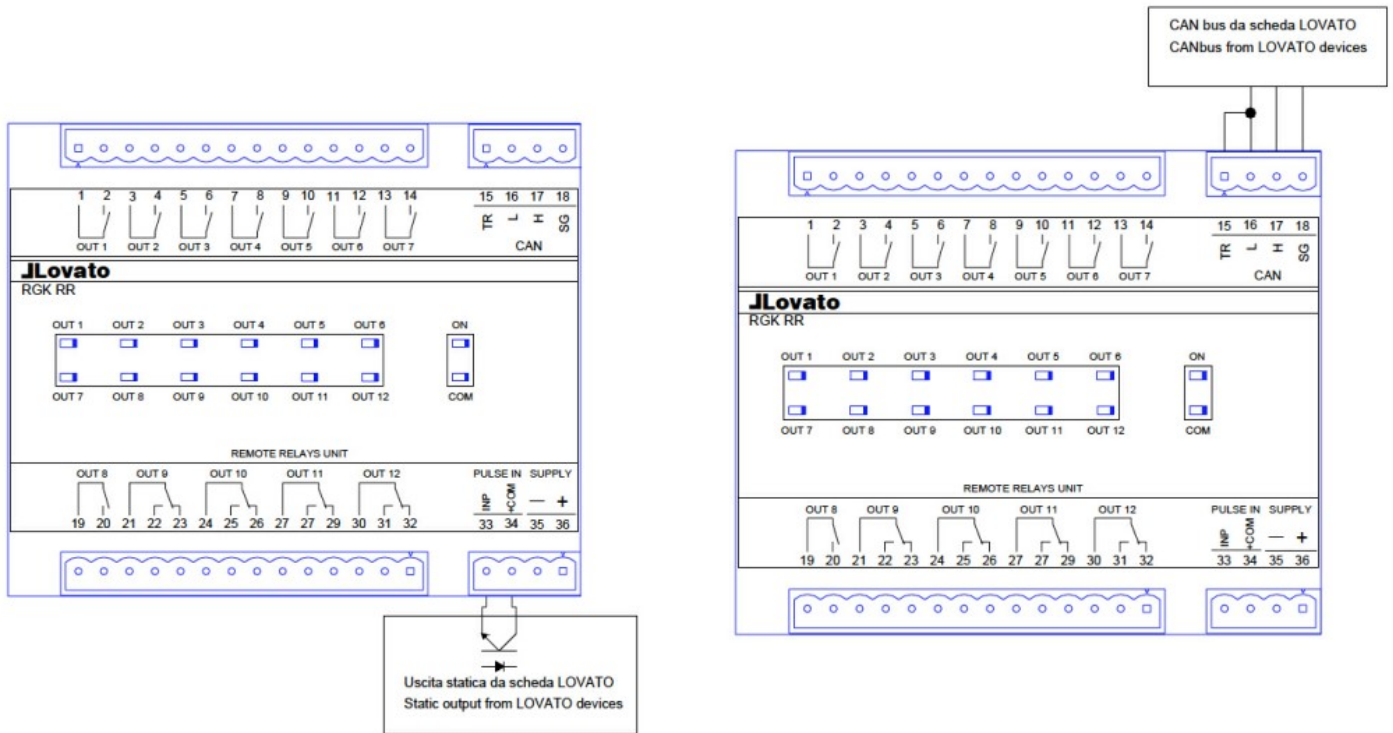
Cuplu de strângere (Max)

| | |
|------|------|
| Nm | 0.56 |
| lbin | 4.5 |

Dimensiuni



Diagrame de cablare



Certificari si conformitate

Conformitate

CSA C22.2 n° 14

IEC 61000-6-3

IEC/EN 61000-6-2

IEC/EN 61010-1

UL508

Certificate

EAC

UL Listed for USA and Canada (cULus-File E93601)

Clasificare ETIM

ETIM 8.0

EC002498 -
Accesorii pentru
dispozitive de
comutare de
joasă tensiune