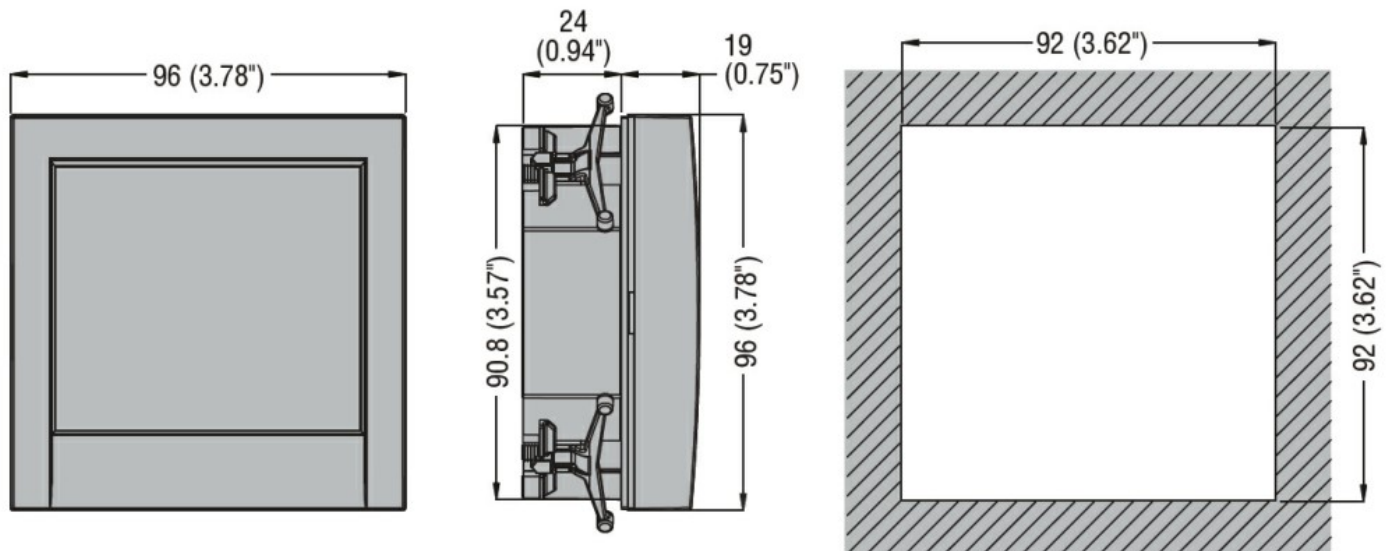
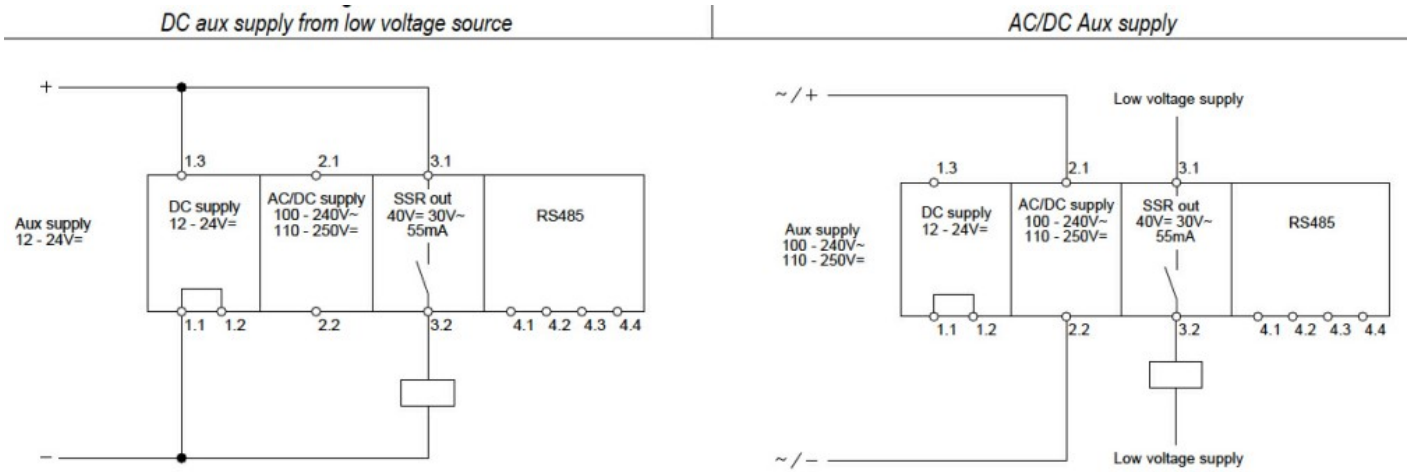




Denumirea produsului	Unități la distanță		
Denumirea tipului de produs	RGKRA		
Alimentare electrică			
Tensiunea nominală a bateriei	V	100/240VAC - 12/24VDC	
Ieșiri Statice			
Tip de ieșire statică	(SSR)		
Interfață			
CANbus	Da		
Caracteristici mecanice			
Secțiunea transversală a conductorului	IEC min	mm ²	0.2
	IEC max	mm ²	2.5
	AWG/Kcmil min	AWG	24 or 18 UL/CSA
	AWG/Kcmil max	AWG	12
Cuplu de strângere (Max)	Nm	0.56	
	lbin	4.5	
Conditii ambientale			
Grad de protectie	IP54		
Dimensiuni			



Diagrame de cablare



Certificari si conformitate

Conformitate

CSA C22.2 n° 14

IEC 61000-6-3

IEC/EN 61000-6-2

IEC/EN 61010-1

UL508

Certificate

EAC

UL Listed for USA and Canada (cULus-File E93601)

Clasificare ETIM

ETIM 8.0

EC001427 -
Panou mobil