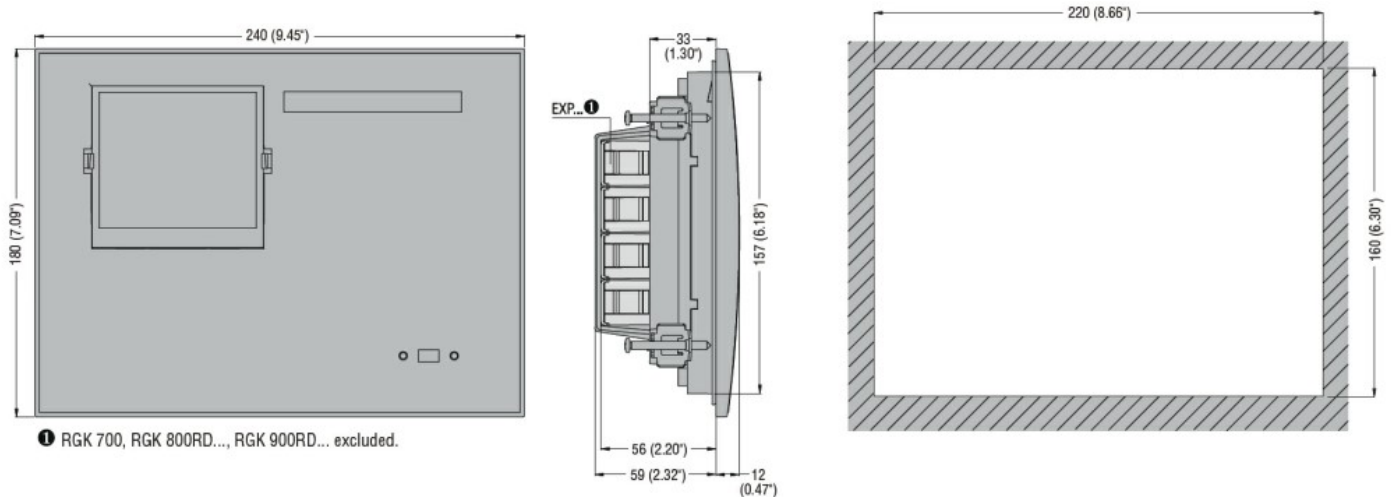
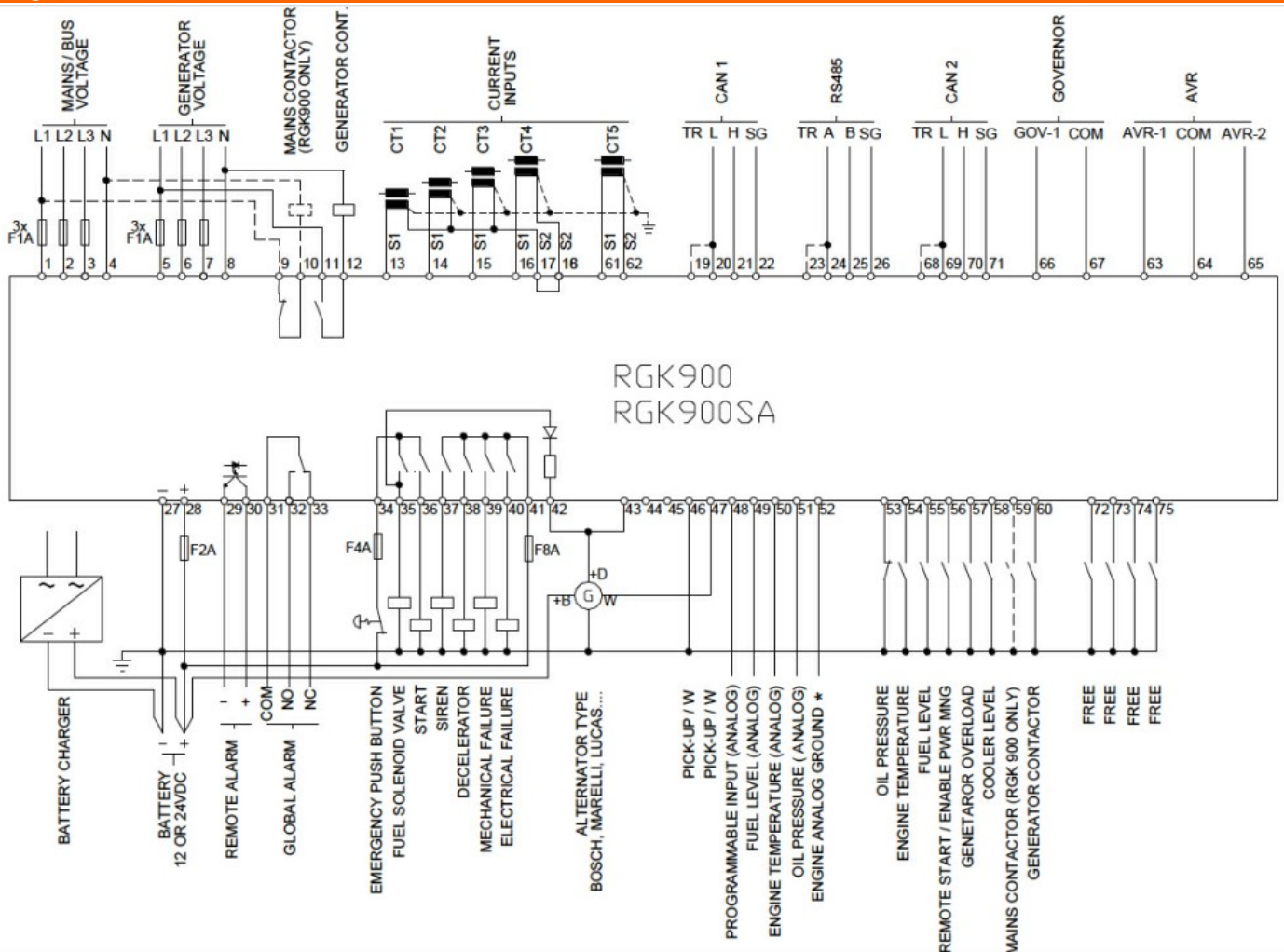




Denumirea produsului	Controler autonom RGK900SA	
Denumirea tipului de produs	Controler autonom RGK900SA	
Alimentare electrică		
Tensiunea nominală a bateriei	V	12/24VDC
Intrări digitale		
Tip	12 neg.+ 1 pos.	
Intrări de viteză „W”/AC/PICK-UP		
Tip de intrare viteză „W”/AC/PICK-UP	"W" or generator frequency or "Pick-up"	
Intrări de tensiune		
Tensiune nominală (Ue)	VAC	100...600
Domeniu de măsurare	V	30...720
Gama de frecvență	Hz	45...65 or 360...440
Metoda de măsurare	TRMS	
Intrări de curent		
Curent nominal (Ie)	A	5A/1A
Domeniu de măsurare	0.05...6A or 0.05...1.2A	
Tip intrări amperometrice	3PH, /5A or /1A	
Metoda de măsurare	TRMS	
Ieșiri Statice		
Tip de ieșire statică	6 (SSR) + 1 (SO)	
Evaluare	A	2
Protecții	Protejat	
Ieșiri releu		
Tipul contactului de ieșire	3 (releu)	
Curent nominal la 250V în AC-1	A	8
Interfață		
CANbus	Da	
Conditii ambientale		
Grad de protectie	IP65	
Dimensiuni		



Diagrame de cablare



Certificari si conformitate

Conformitate

CSA C22.2 n° 14
IEC/EN 61000-6-2
IEC/EN 61000-6-3
IEC/EN 61010-1
UL 508

Certificate

EAC

UL Listed for USA and Canada (cULus-File E93601)

Clasificare ETIM

ETIM 8.0

EC002758 -
Controlul
managementului
energiei