



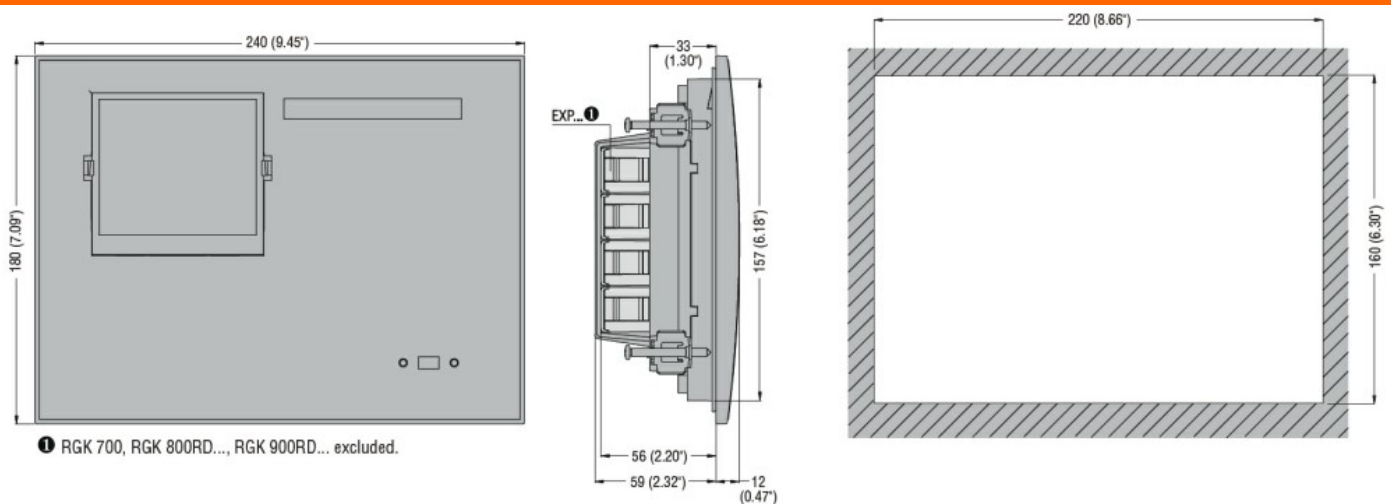
Denumirea produsului	Unități la distanță	
Denumirea tipului de produs	RGK800RDSA	
Alimentare electrică		
Tensiunea nominală a bateriei	V	12/24VDC
Intrări digitale		
Tip	3 neg.+ 1 pos.	
Ieșiri Statice		
Tip de ieșire statică	2	
Interfață		
CANbus	Da	
Caracteristici mecanice		
Secțiunea transversală a conductorului		

IEC min	mm ²	0.2
IEC max	mm ²	2.5
AWG/Kcmil min	AWG	24 or 18 UL/CSA
AWG/Kcmil max	AWG	12

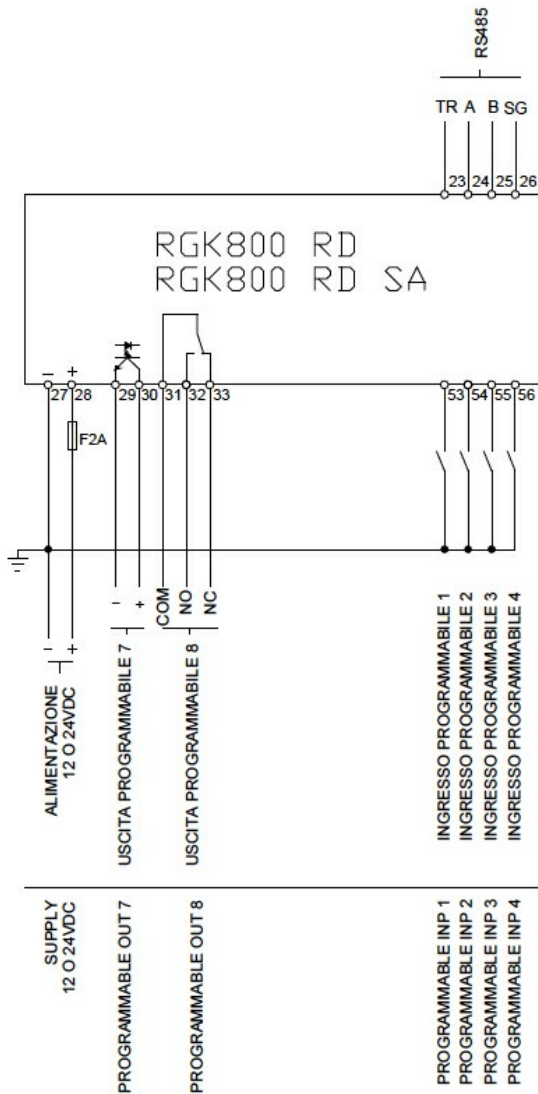
Cuplu de strângere (Max)		
	Nm	0.56
	lbin	4.5

Conditii ambientale		
Grad de protectie	IP65	

Dimensiuni		
-------------------	--	--



Diagrame de cablare		
----------------------------	--	--



Certificari si conformitate

Conformitate

CSA C22.2 n° 14

IEC 61000-6-3

IEC/EN 61000-6-2

IEC/EN 61010-1

UL508

Certificate

EAC

UL Listed for USA and Canada (cULus-File E93601)

Clasificare ETIM

ETIM 8.0

EC002498 -
Accesorii pentru
dispozitive de
comutare de
joasă tensiune