



Denumirea produsului

Controlere  
automate ale  
grupului  
electrogen de  
întrerupere a  
rețelei  
RGK800

Denumirea tipului de produs

**Alimentare electrică**

Tensiunea nominală a bateriei V 12/24VDC

**Intrări digitale**

Tip 8 neg.+ 1 pos.

**Intrări de viteză „W”/AC/PICK-UP**

Tip de intrare viteză „W”/AC/PICK-UP "W" or generator frequency or "Pick-up"

**Intrări de tensiune**

Tensiune nominală (Ue) VAC 100...600

Domeniu de măsurare V 30...720

Gama de frecvență Hz 45...65

Metoda de măsurare TRMS

**Intrări de curent**

Curent nominal (Ie) A 5A/1A

Domeniu de măsurare 0.05...6A or 0.05...1.2A

Tip intrări amperometrice 3PH, /5A or /1A

Metoda de măsurare TRMS

**Ieșiri Statice**

Tip de ieșire statică 6 (SSR) + 1 (SO)

**Ieșiri releu**

Tipul contactului de ieșire 3 (releu)

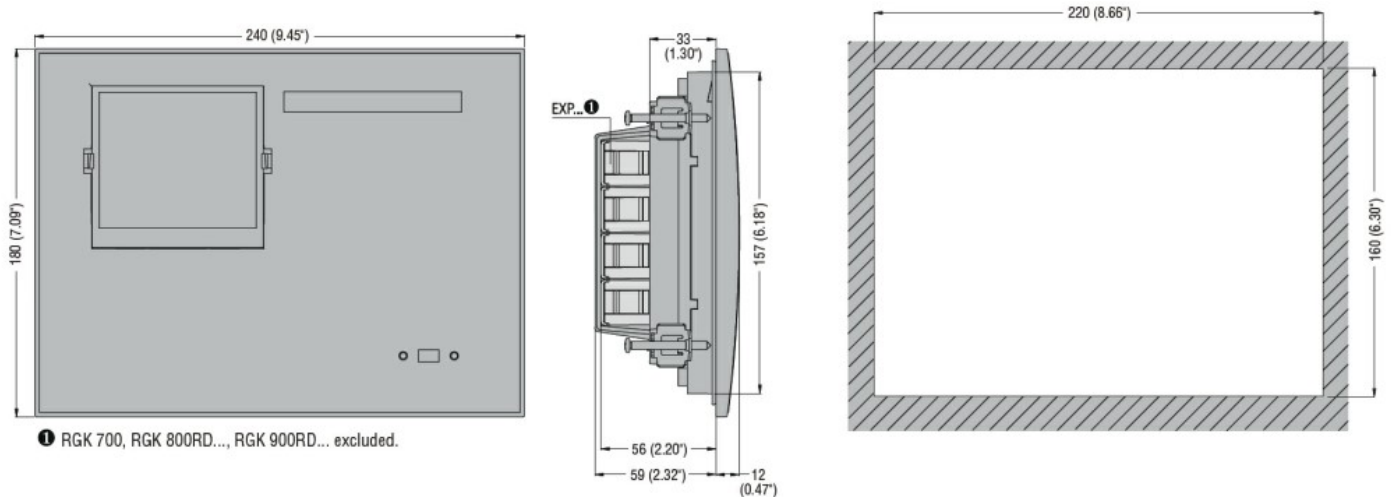
**Interfață**

CANbus Da

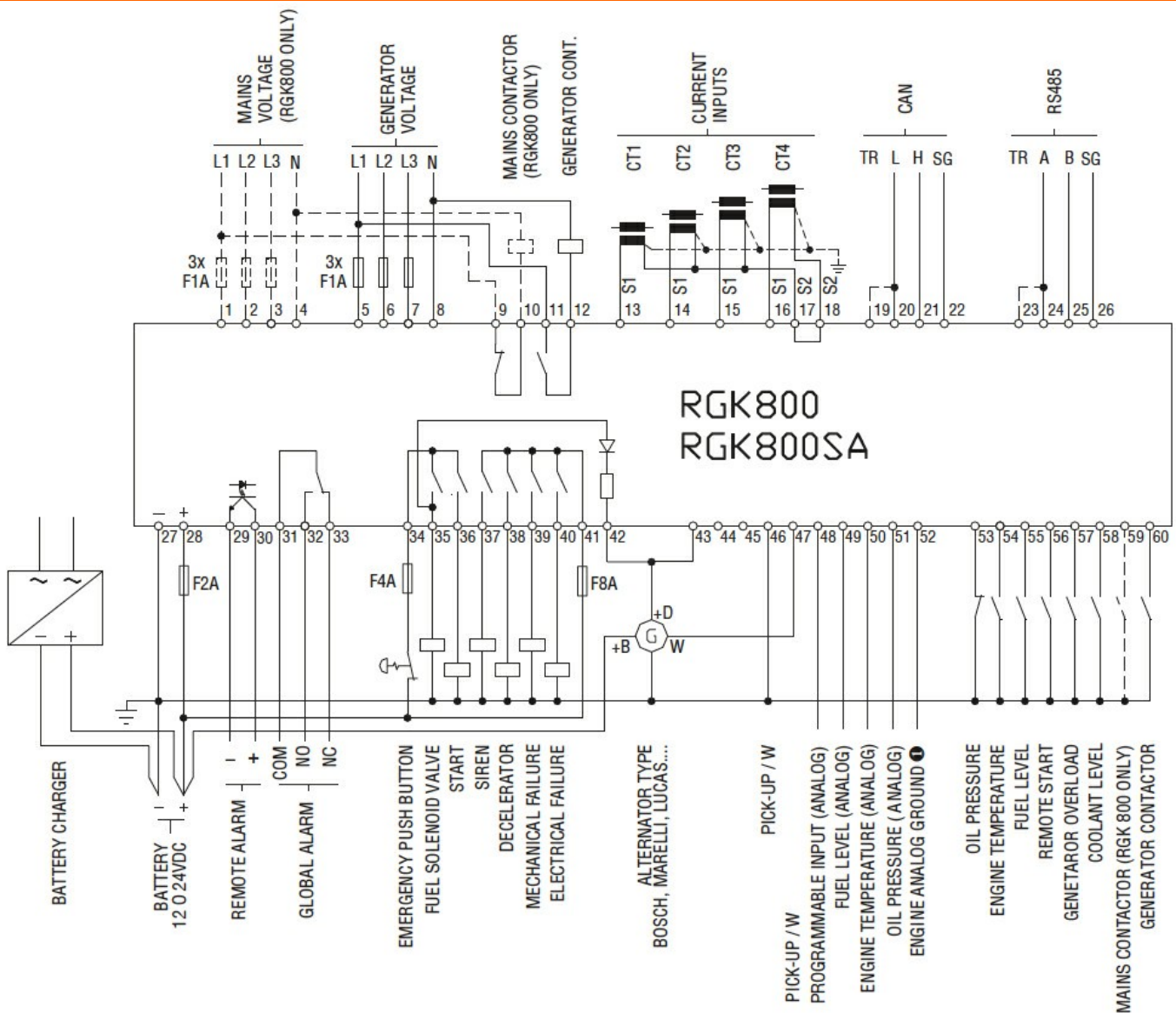
**Conditii ambientale**

Grad de protecție IP65

**Dimensiuni**



**Diagrame de cablare**



**Certificari si conformitate**

Conformitate

CSA C22.2 n° 14

IEC/EN 61000-6-2

IEC/EN 61000-6-3

---

IEC/EN 61010-1

---

UL 508

Certificate

---

EAC

---

UL Listed for USA and Canada (cULus-File E93601)

Clasificare ETIM

ETIM 8.0

EC002758 -  
Controlul  
managementului  
energiei