



Denumirea produsului

Controlere
automate ale
grupului
electrogen de
întrerupere a
rețelei
RGK750

Denumirea tipului de produs

Alimentare electrică

Tensiunea nominală a bateriei V 12/24VDC

Intrări digitale

Tip 8 neg.+ 1 pos.

Intrări de viteză „W”/AC/PICK-UP

Tip de intrare viteză „W”/AC/PICK-UP

"W" or generator
frequency or
"Pick-up"

Intrări de tensiune

Tensiune nominală (Ue) VAC 100...480

Domeniu de măsurare V 100...480

Gama de frecvență Hz 45...65

Metoda de măsurare TRMS

Intrări de curent

Curent nominal (Ie) A 5A/1A

Domeniu de măsurare 0.05...6A or
0.05...1.2A

Tip intrări amperometrice 3PH, /5A or /1A

Metoda de măsurare TRMS

Ieșiri Statice

Tip de ieșire statică 6 (SSR) + 1 (SO)

Ieșiri releu

Tipul contactului de ieșire 3 (releu)

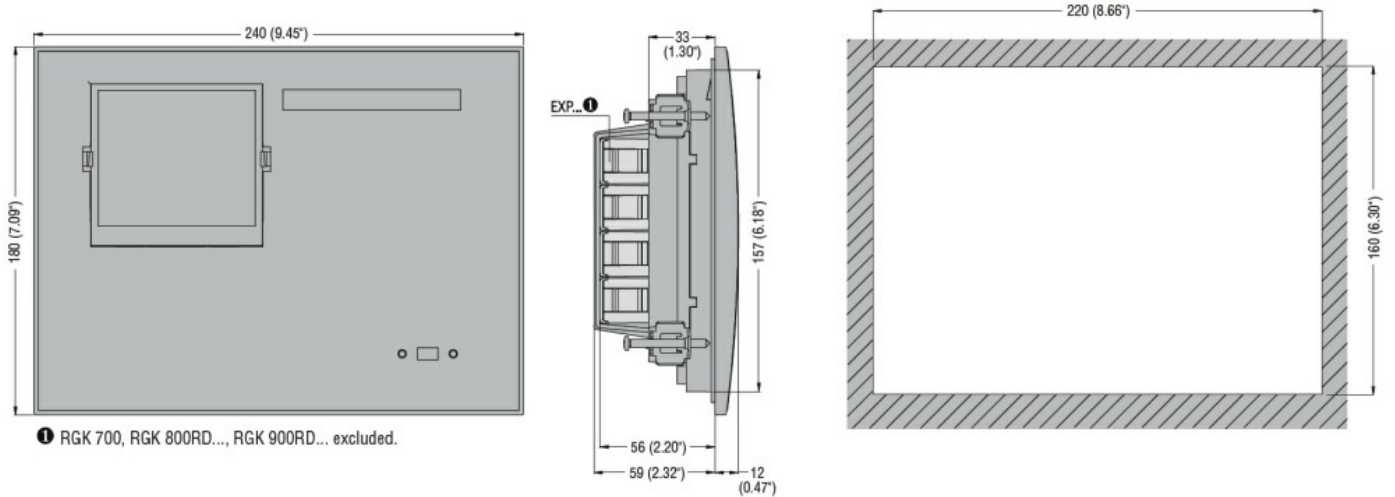
Interfață

CANbus Da

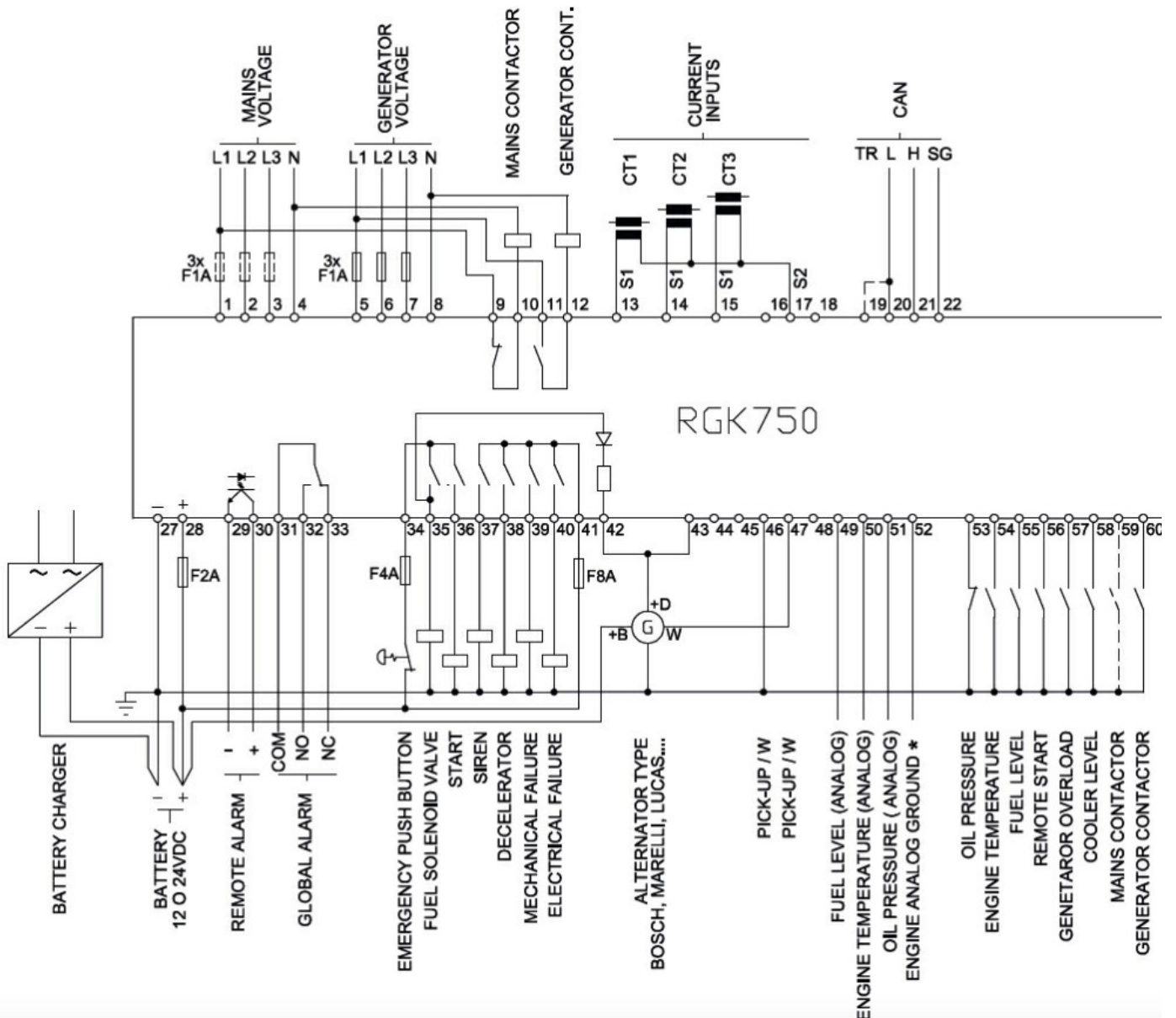
Conditii ambientale

Grad de protectie IP65

Dimensiuni



Diagrame de cablare



Certificari si conformitate

Conformitate

IEC/EN 61000-6-2

IEC/EN 61000-6-3

IEC/EN 61010-1

Certificate

EAC

Clasificare ETIM

ETIM 8.0

EC002758 -
Controlul
managementului
energiei