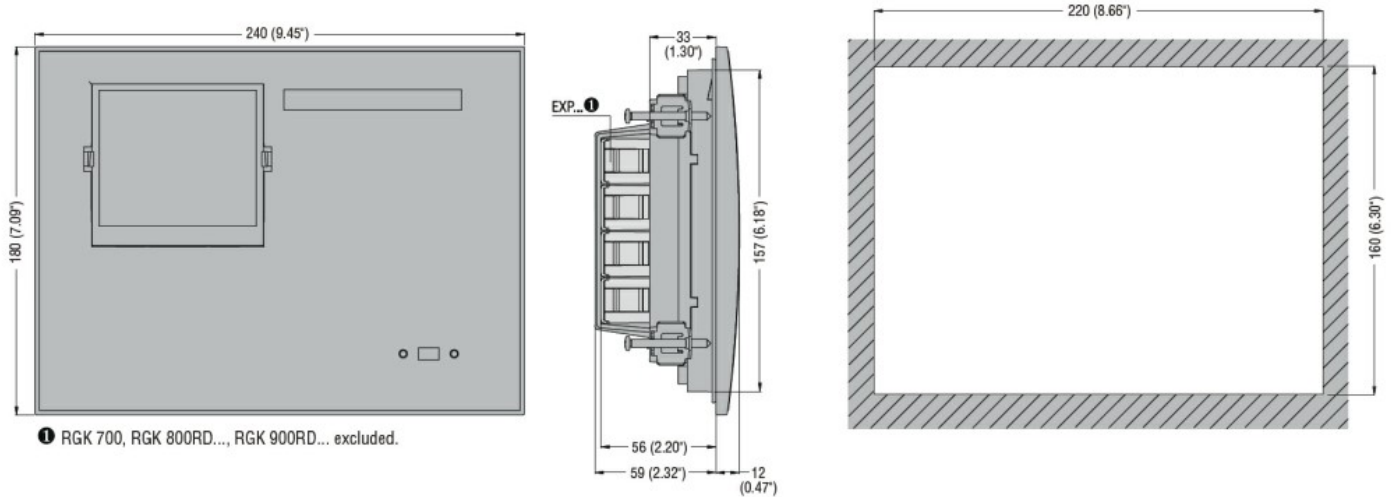
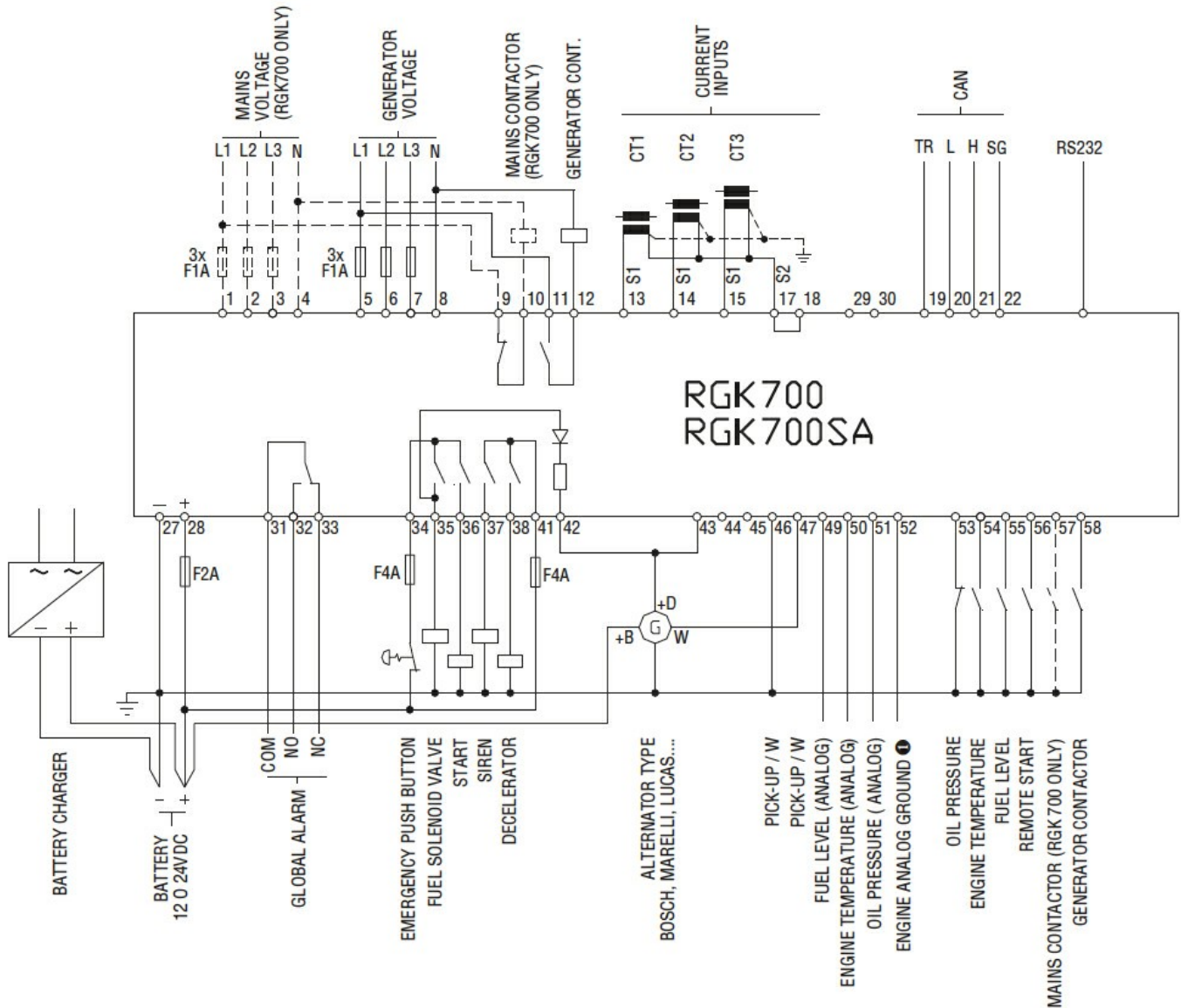




Denumirea produsului	Controlere independente pentru grupuri electrogene RGK700SA		
Denumirea tipului de produs	Controlere independente pentru grupuri electrogene RGK700SA		
Alimentare electrică			
Tensiunea nominală a bateriei	V	12/24VDC	
Intrări digitale			
Tip	6 neg.+ 1 pos.		
Intrări de viteză „W”/AC/PICK-UP			
Tip de intrare viteză „W”/AC/PICK-UP	"W" or generator frequency or "Pick-up"		
Intrări de tensiune			
Tensiune nominală (Ue)	VAC	100...600	
Domeniu de măsurare	V	30...720	
Gama de frecvență	Hz	45...65	
Metoda de măsurare	TRMS		
Intrări de curent			
Curent nominal (Ie)	A	5A/1A	
Domeniu de măsurare	0.05...6A or 0.05...1.2A		
Tip intrări amperometrice	3PH, /5A or /1A		
Metoda de măsurare	TRMS		
Ieșiri Statice			
Tip de ieșire statică	4 (SSR)		
Ieșiri releu			
Tipul contactului de ieșire	3 (releu)		
Interfață			
CANbus	Da		
Conditii ambientale			
Temperatura	Temperatura de Operare		
	min	°C	-30
	max	°C	+70
Grad de protecție	IP65		
Dimensiuni			



Diagrame de cablare



Certificari si conformitate

Conformitate

CSA C22.2 n° 14
IEC/EN 61000-6-2
IEC/EN 61000-6-3

IEC/EN 61010-1

UL 508

Certificate

EAC

UL Listed for USA and Canada (cULus-File E93601)

Clasificare ETIM

ETIM 8.0

EC002758 -
Controlul
managementului
energiei