



Controlere automate ale grupului electrogen de întrerupere a rețelei RGK700

Denumirea produsului

Denumirea tipului de produs

Alimentare electrică

Tensiunea nominală a bateriei V 12/24VDC

Intrări digitale

Tip 6 neg.+ 1 pos.

Intrări de viteză „W”/AC/PICK-UP

Tip de intrare viteză „W”/AC/PICK-UP

"W" or generator frequency or "Pick-up"

Intrări de tensiune

Tensiune nominală (Ue) VAC 100...600

Domeniu de măsurare V 100...480

Gama de frecvență Hz 45...65

Metoda de măsurare TRMS

Intrări de curent

Curent nominal (Ie) A 5A/1A

Domeniu de măsurare 0.05...6A or 0.05...1.2A

Tip intrări amperometrice 3PH, /5A or /1A

Metoda de măsurare TRMS

Ieșiri Statice

Tip de ieșire statică 4 (SSR)

Ieșiri releu

Tipul contactului de ieșire 3 (releu)

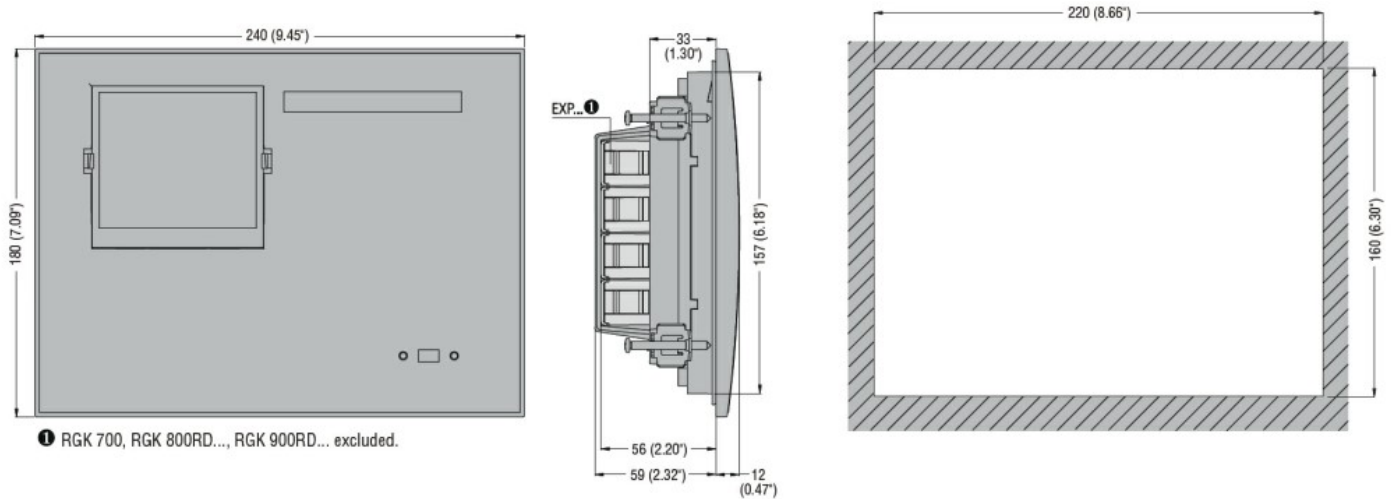
Interfață

CANbus Da

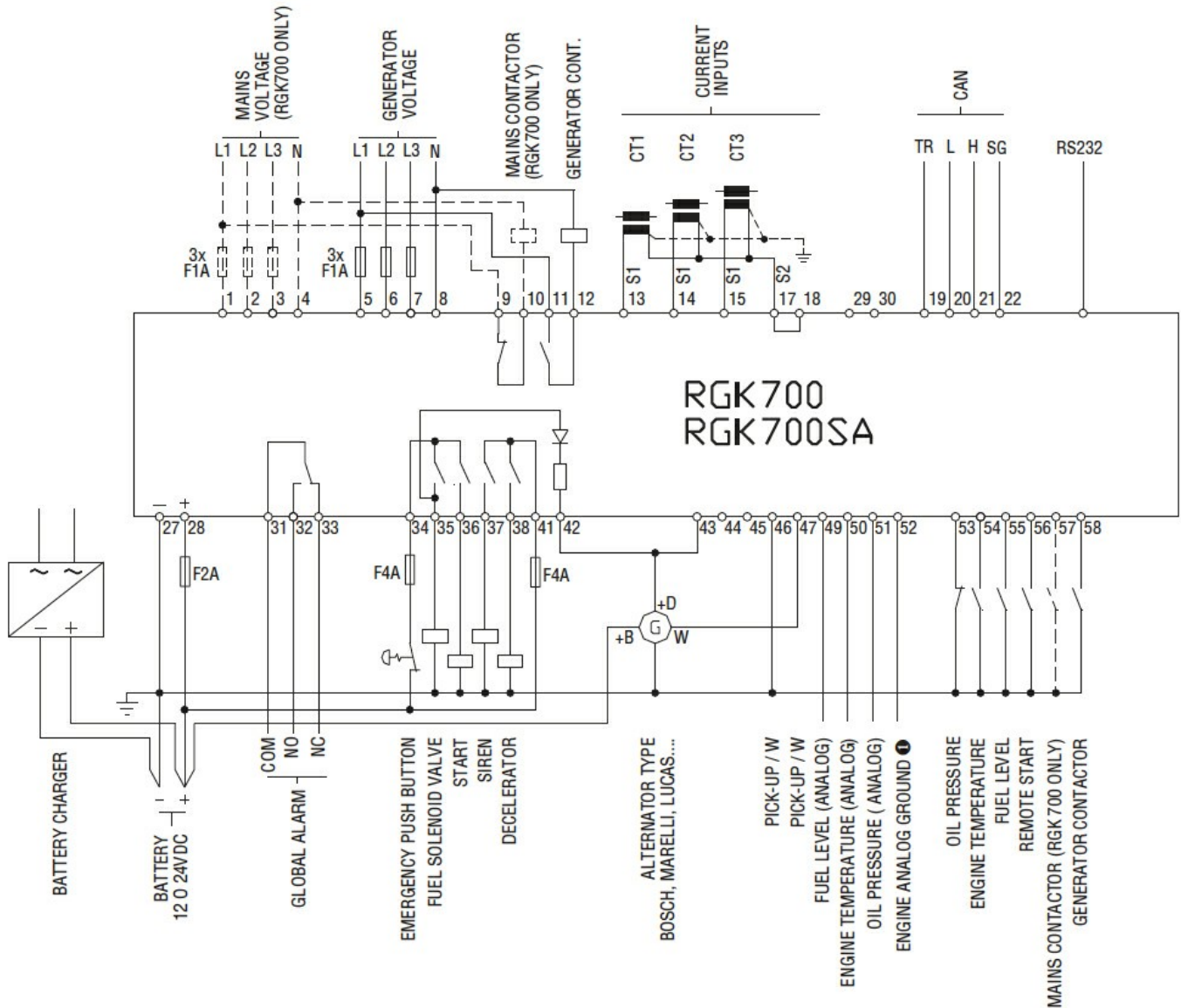
Conditii ambientale

Grad de protecție IP65

Dimensiuni



Diagrame de cablare



Certificari si conformitate

Conformitate

CSA C22.2 n° 14
IEC/EN 61000-6-2
IEC/EN 61000-6-3

IEC/EN 61010-1
UL 508

Certificate

EAC
UL Listed for USA and Canada (cULus-File E93601)

Clasificare ETIM

ETIM 8.0

EC002758 -
Controlul
managementului
energiei