



Controlere independente pentru grupuri electrogene RGK600SA

Denumirea produsului

Denumirea tipului de produs

Alimentare electrică

Tensiunea nominală a bateriei V 12/24VDC

Intrări digitale

Tip 4 neg.+ 1 pos.

Intrări de viteză „W”/AC/PICK-UP

Tip de intrare viteză „W”/AC/PICK-UP

"W" or generator frequency or "Pick-up"

Intrări de tensiune

Tensiune nominală (Ue) VAC 100...480

Domeniu de măsurare V 100...480

Gama de frecvență Hz 45...65

Metoda de măsurare TRMS

Intrări de curent

Curent nominal (Ie) A 5A/1A

Domeniu de măsurare 0.05...6A or 0.05...1.2A

Tip intrări amperometrice 3PH, /5A or /1A

Metoda de măsurare TRMS

Ieșiri Statice

Tip de ieșire statică 6 (SSR)

Condiții ambientale

Temperatura

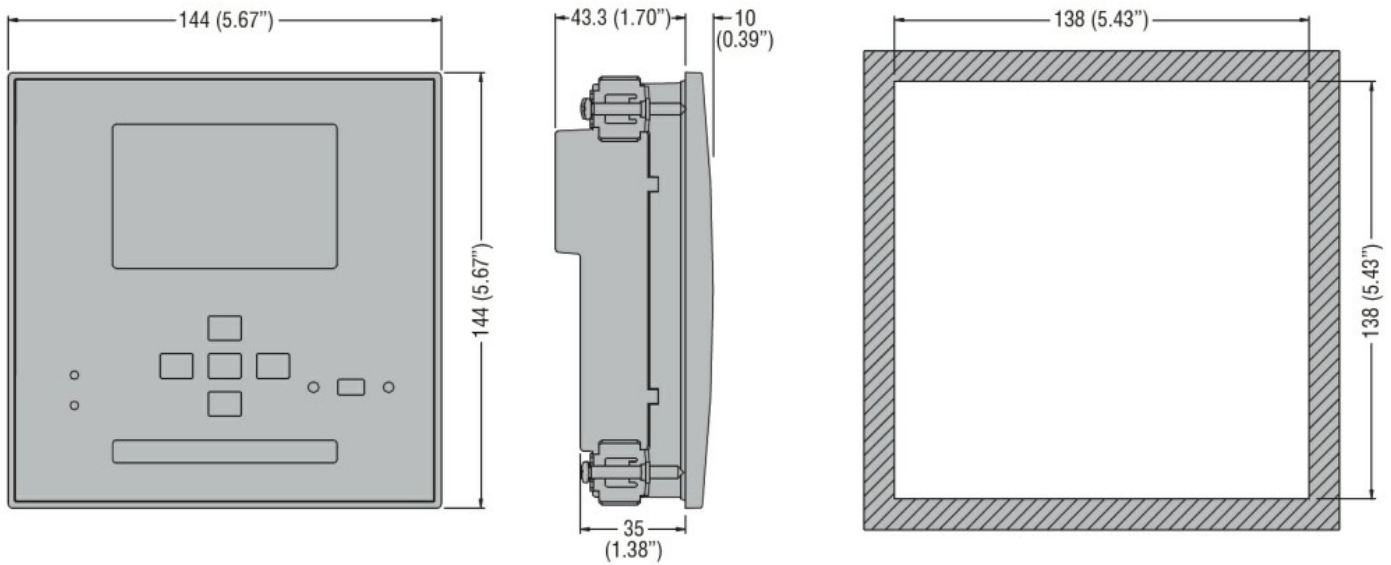
Temperatura de Operare

min °C -30
max °C +70

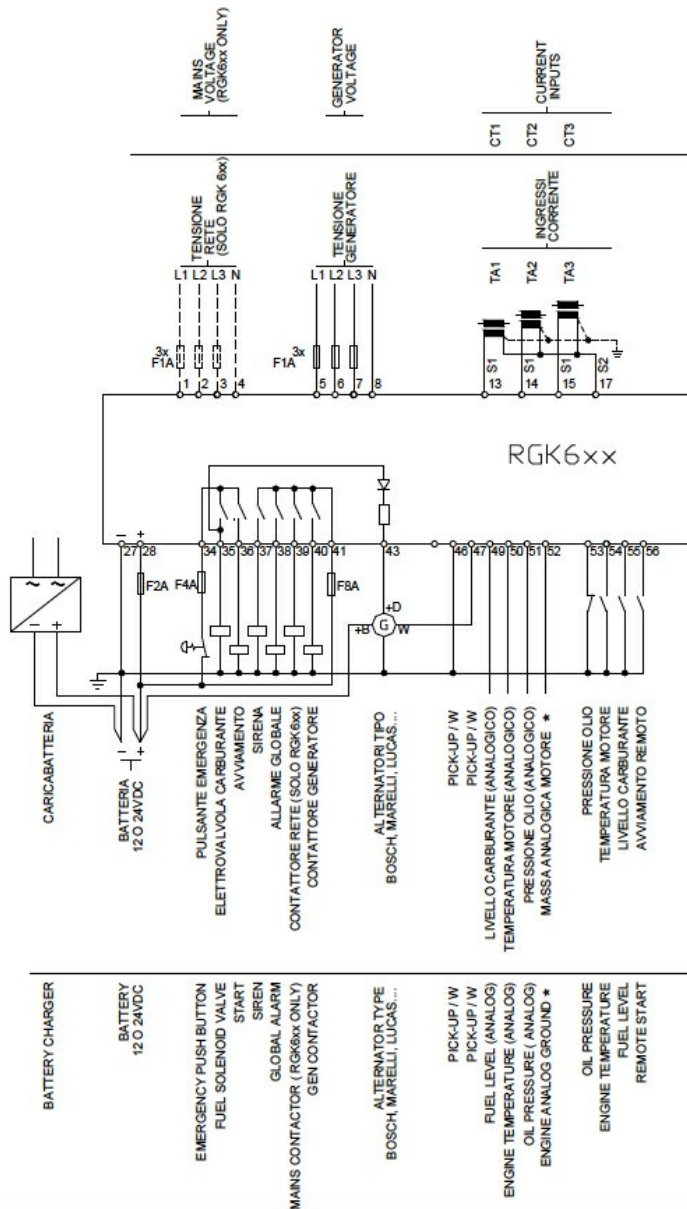
Grad de protecție

IP40, IP65 cu garnitură de etanșare opțională

Dimensiuni



Diagrame de cablare



Certificari si conformitate

Conformitate

CSA C22.2 n° 14

IEC/EN 61000-6-2

IEC/EN 61000-6-3

IEC/EN 61010-1

UL 508

Certificate

EAC

UL Listed for USA and Canada (cULus-File E93601)

Clasificare ETIM

ETIM 8.0

EC002758 -
Controlul
managementului
energiei