



Controlere  
independente  
pentru grupuri  
electrogene  
RGK420SA

Denumirea produsului

Denumirea tipului de produs

**Alimentare electrică**

Tensiunea nominală a bateriei V 12/24VDC

**Intrări digitale**

Tip 5 neg.+ 1 pos.

Semnal de intrare digital ridicat V See eBOM

**Intrări de viteză „W”/AC/PICK-UP**

Tip de intrare viteză „W”/AC/PICK-UP "W" or generator frequency or "Pick-up"

**Intrări de tensiune**

Tensiune nominală (Ue) VAC 100...480

Domeniu de măsurare V 100...480VLL(3PH+N)

Gama de frecvență Hz 45...65

Metoda de măsurare TRMS

**Intrări de curent**

Curent nominal (Ie) A 5A/1A

Domeniu de măsurare 0.05...6A or 0.05...1.2A

Tip intrări amperometrice 1PH, /5A or /1A

Metoda de măsurare TRMS

**Ieșiri Statice**

Tip de ieșire statică 5 (SSR)

Evaluare A 2

Protecții Protejat

**Condiții ambientale**

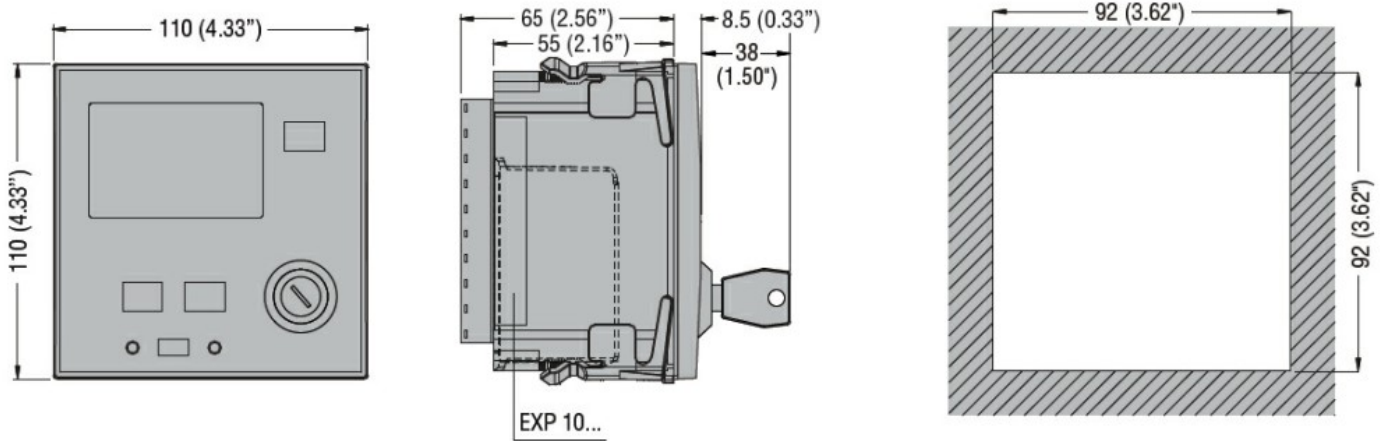
Temperatura

Temperatura de Operare

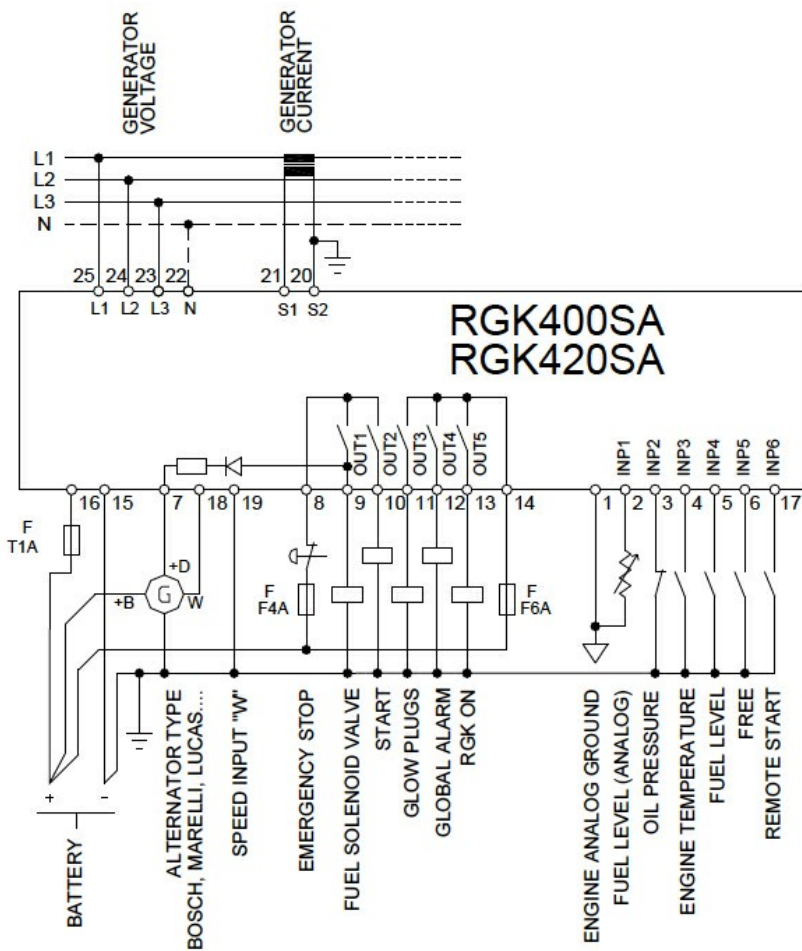
min °C -30  
max °C +60

Grad de protecție IP40

**Dimensiuni**



Diagrame de cablare



Certificari si conformitate

Conformitate

CSA C22.2-N°14  
IEC/EN 61010-1  
IEC/EN 61010-2-030  
IEC/EN 61326-1  
UL508

Certificate

EAC  
UL Listed for USA and Canada (cULus-File E93601)

Clasificare ETIM

ETIM 8.0

EC002758 -  
Controlul  
managementului  
energiei