



Przeznaczenie produktu

Jednostka wyjść
przełącznikowych
RGKRR

Seria produktu

Zasilanie

Znamionowe napięcie akumulatora

V 12/24VDC

Interfejs

CANBUS

Tak

Właściwości mechaniczne

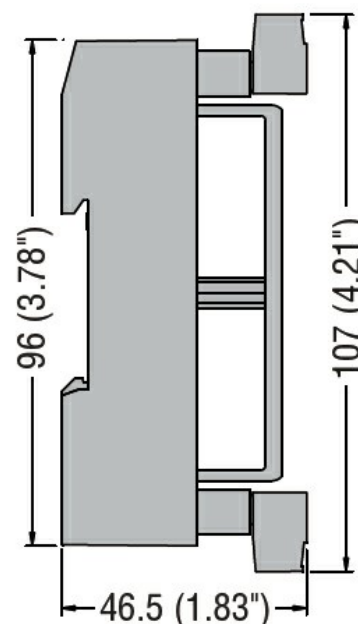
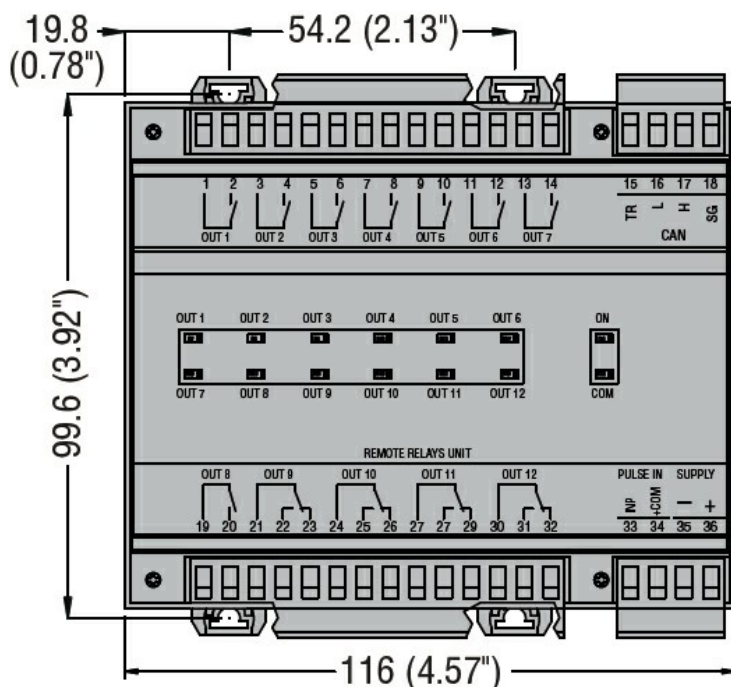
Przekrój poprzeczny przewodu

min.	mm ²	0.2
maks.	mm ²	2.5
min.	AWG	24
maks.	AWG	12

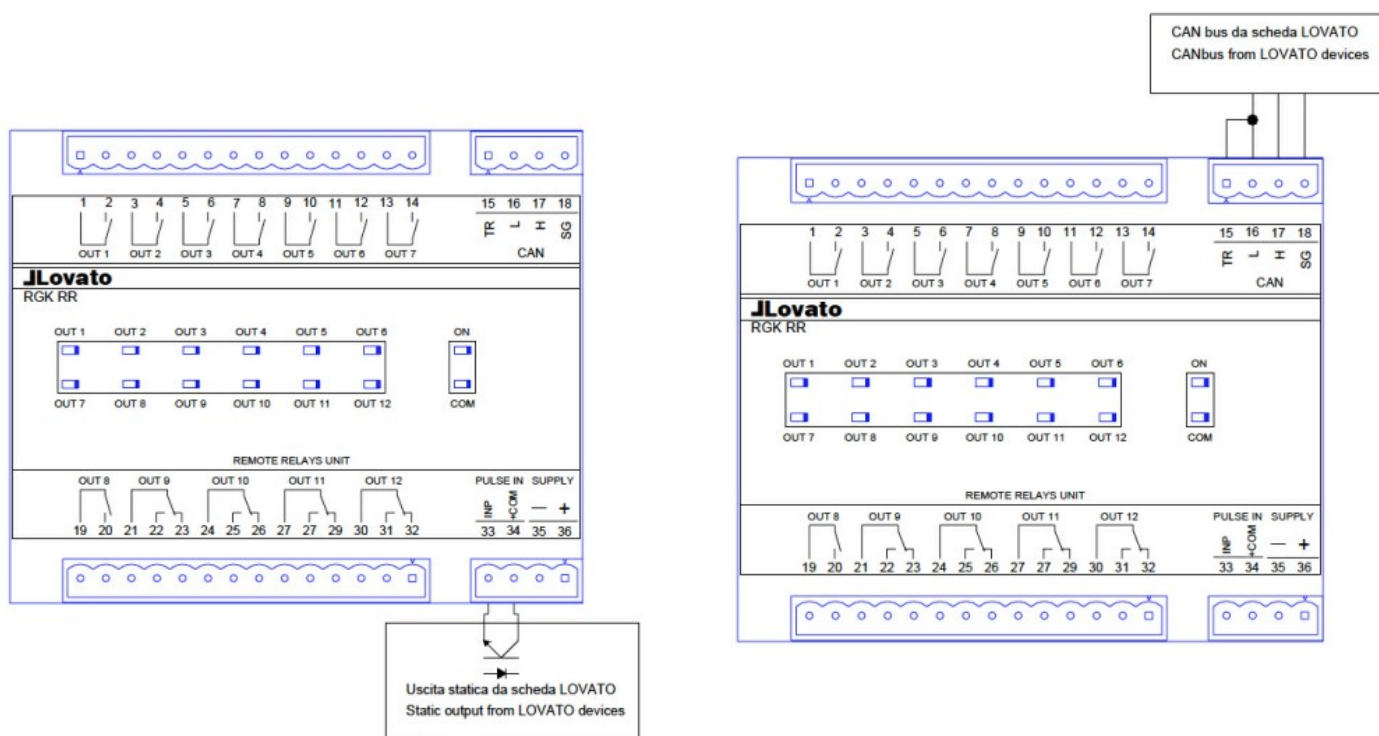
Moment dokręcania maks.

Nm	0.56
lbin	4.5

Wymiary



Schemat połączeń elektrycznych



Certyfikaty i zgodność

Zgodność

CSA C22.2 n° 14

IEC 61000-6-3

IEC/EN 61000-6-2

IEC/EN 61010-1

UL508

Certyfikaty

EAC

UL Listed for USA and Canada (cULus-File E93601)

Klasyfikacja ETIM

ETIM 8,0

EC002498 -
Akcesoria/części
zamiennie do
aparatury
niskonapięciowej