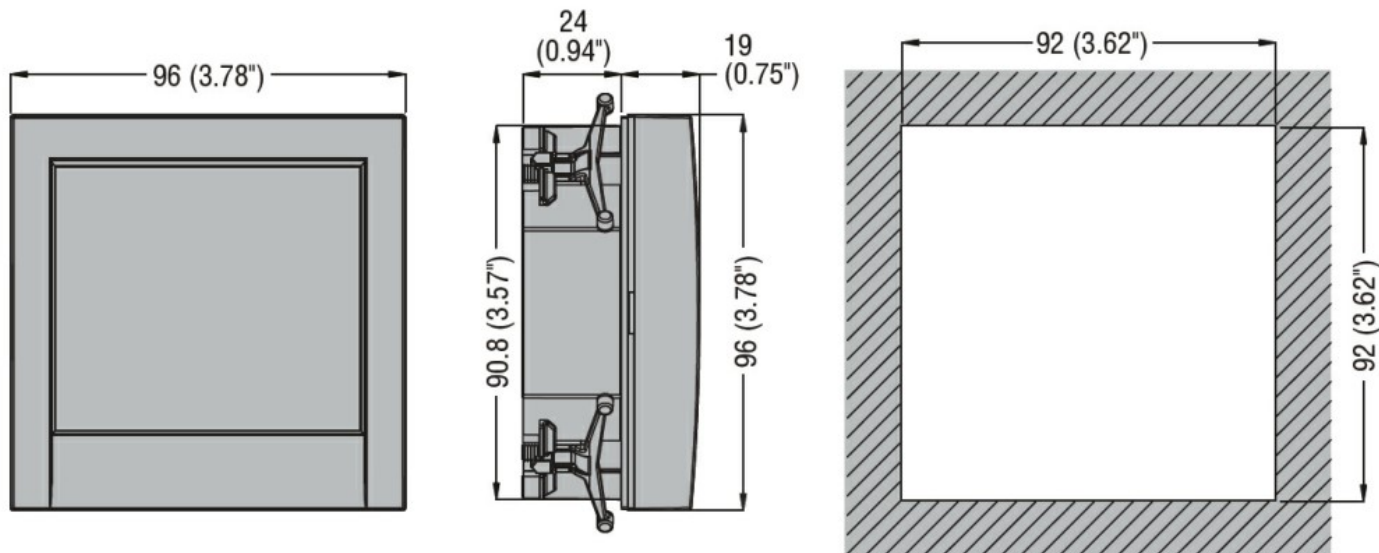




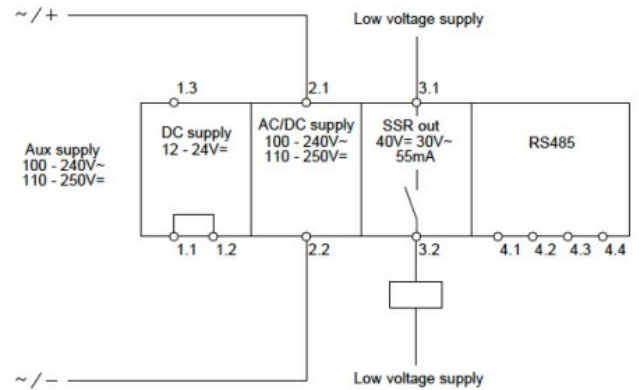
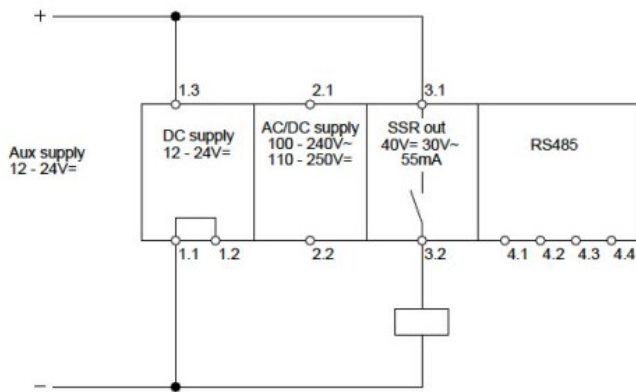
Przeznaczenie produktu	Jednostka zdalna		
Seria produktu	RGKRA		
Zasilanie			
Znamionowe napięcie akumulatora	V	100/240VAC - 12/24VDC	
Wyjścia półprzewodnikowe			
Typ	(SSR)		
Interfejs			
CANBUS	Tak		
Właściwości mechaniczne			
Przekrój poprzeczny przewodu	min.	mm ²	0.2
	maks.	mm ²	2.5
	min.	AWG	24 or 18 UL/CSA
	maks.	AWG	12
Moment dokręcania maks.			
	Nm	0.56	
	lbin	4.5	
Warunki otoczenia			
Stopień ochrony	IP54		
Wymiary			



Schemat połączeń elektrycznych

DC aux supply from low voltage source

AC/DC Aux supply



Certyfikaty i zgodność

Zgodność

CSA C22.2 n° 14

IEC 61000-6-3

IEC/EN 61000-6-2

IEC/EN 61010-1

UL508

Certyfikaty

EAC

UL Listed for USA and Canada (cULus-File E93601)

Klasyfikacja ETIM

ETIM 8,0

EC001427 -
Panel przenośny