



Przeznaczenie produktu

Seria produktu

Jednostka zdalna

RGK900RDSA

**Zasilanie**

Znamionowe napięcie akumulatora

V 12/24VDC

**Wejścia cyfrowe**

Typ

3 neg.+ 1 pos.

**Wyjścia półprzewodnikowe**

Typ

2

**Interfejs**

CANBUS

Tak

**Właściwości mechaniczne**

Przekrój poprzeczny przewodu

min.	mm <sup>2</sup>	0.2
maks.	mm <sup>2</sup>	2.5
min.	AWG	24 or 18 UL/CSA
maks.	AWG	12

Moment dokręcania maks.

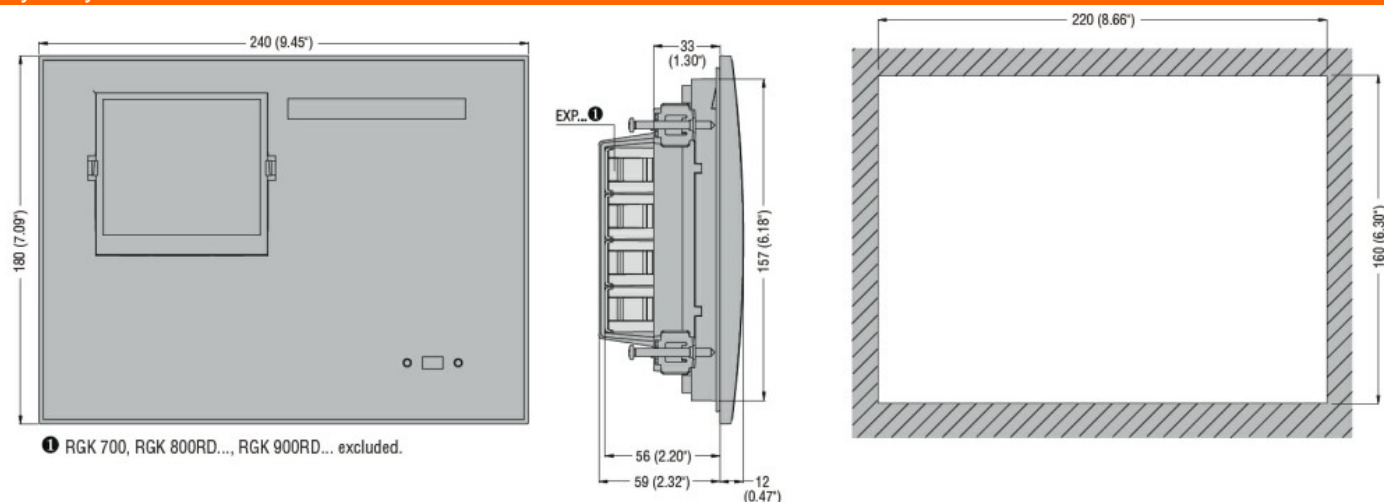
Nm	0.56
lbin	4.5

**Warunki otoczenia**

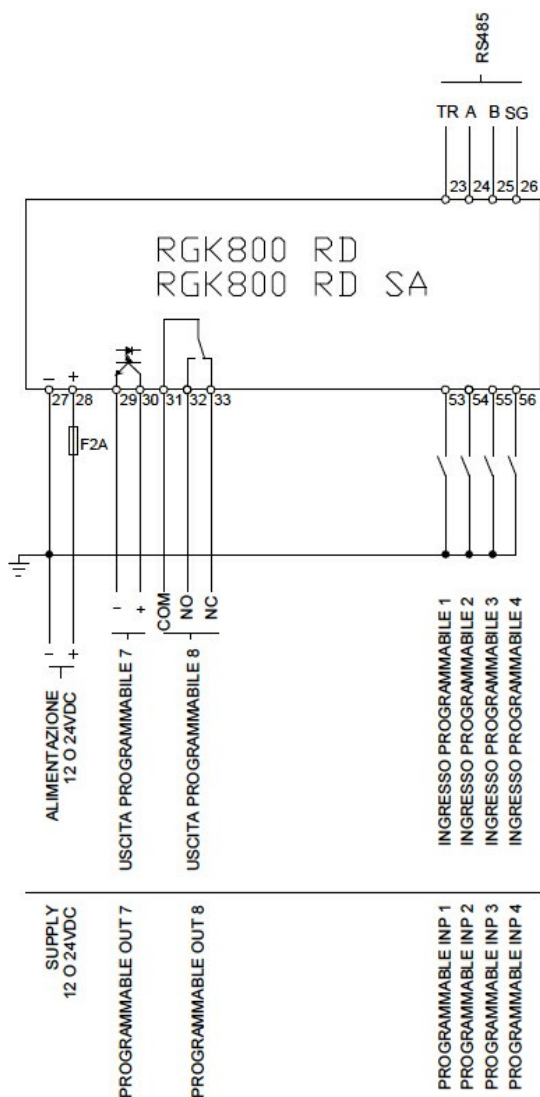
Stopień ochrony

IP65

**Wymiary**



**Schemat połączeń elektrycznych**



### Certyfikaty i zgodność

#### Zgodność

CSA C22.2 n° 14

IEC 61000-6-3

IEC/EN 61000-6-2

IEC/EN 61010-1

UL508

#### Certyfikaty

EAC

UL Listed for USA and Canada (cULus-File E93601)

### Klasyfikacja ETIM

ETIM 8,0

EC002498 -  
Akcesoria/części  
zamiennie do  
aparatury  
niskonapięciowej