



Sterownik z funkcją kontroli sieci i automatycznym przełączaniem RGK900MC

Przeznaczenie produktu

Seria produktu

**Zasilanie**

Znamionowe napięcie akumulatora V 12/24VDC

**Wejścia cyfrowe**

Typ 12 neg.+ 1 pos.

**Wejścia detekcji prędkości „W”/AC/czujnik**

Typ "W" or generator frequency or "Pick-up"

**Wejścia napięciowe**

Napięcie znamionowe (Ue) VAC 100...600

Zakres pomiaru V 30...720

Zakres częstotliwości Hz 45...65 or 360...440

Metoda pomiaru TRMS

**Wejścia prądowe**

Prąd znamionowy (Ie) A 5A/1A

Zakres pomiaru 0.05...6A or 0.05...1.2A

Typ wejść prądowych 3PH, /5A or /1A

Typ pomiaru TRMS

**Wyjścia półprzewodnikowe**

Typ 6 (SSR) + 1 (SO)

Klasyfikacja A 2

Zabezpieczenia Zabezpieczone

**Wyjścia przekaźnikowe**

Typ 3 (przełącznik)

Prąd znamionowy przy 250 V w AC-1 A 8

**Interfejs**

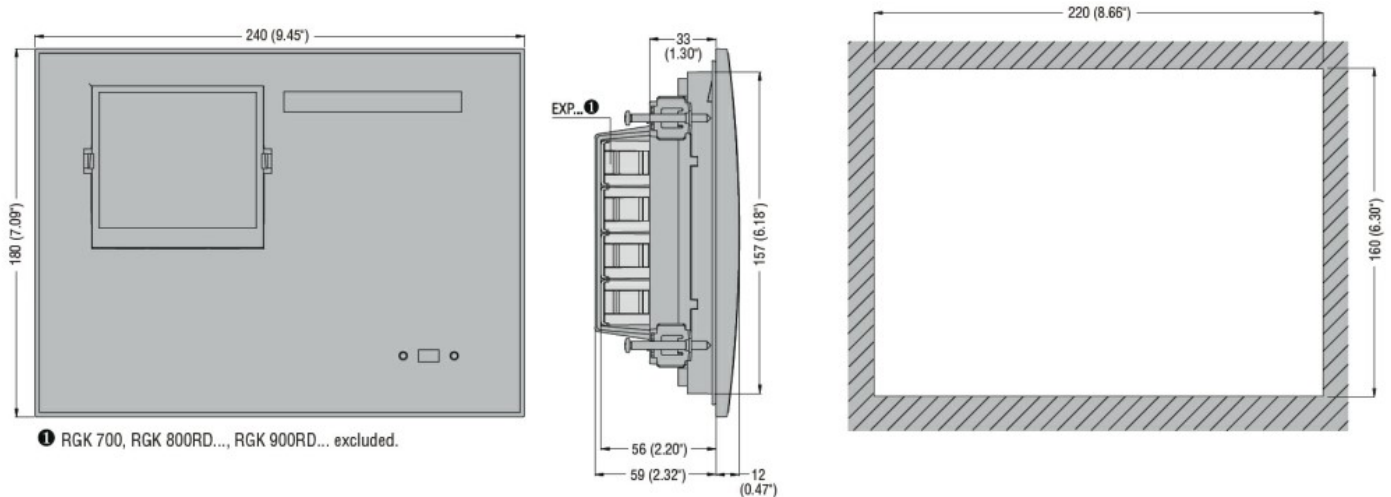
CANBUS Tak

**Warunki otoczenia**

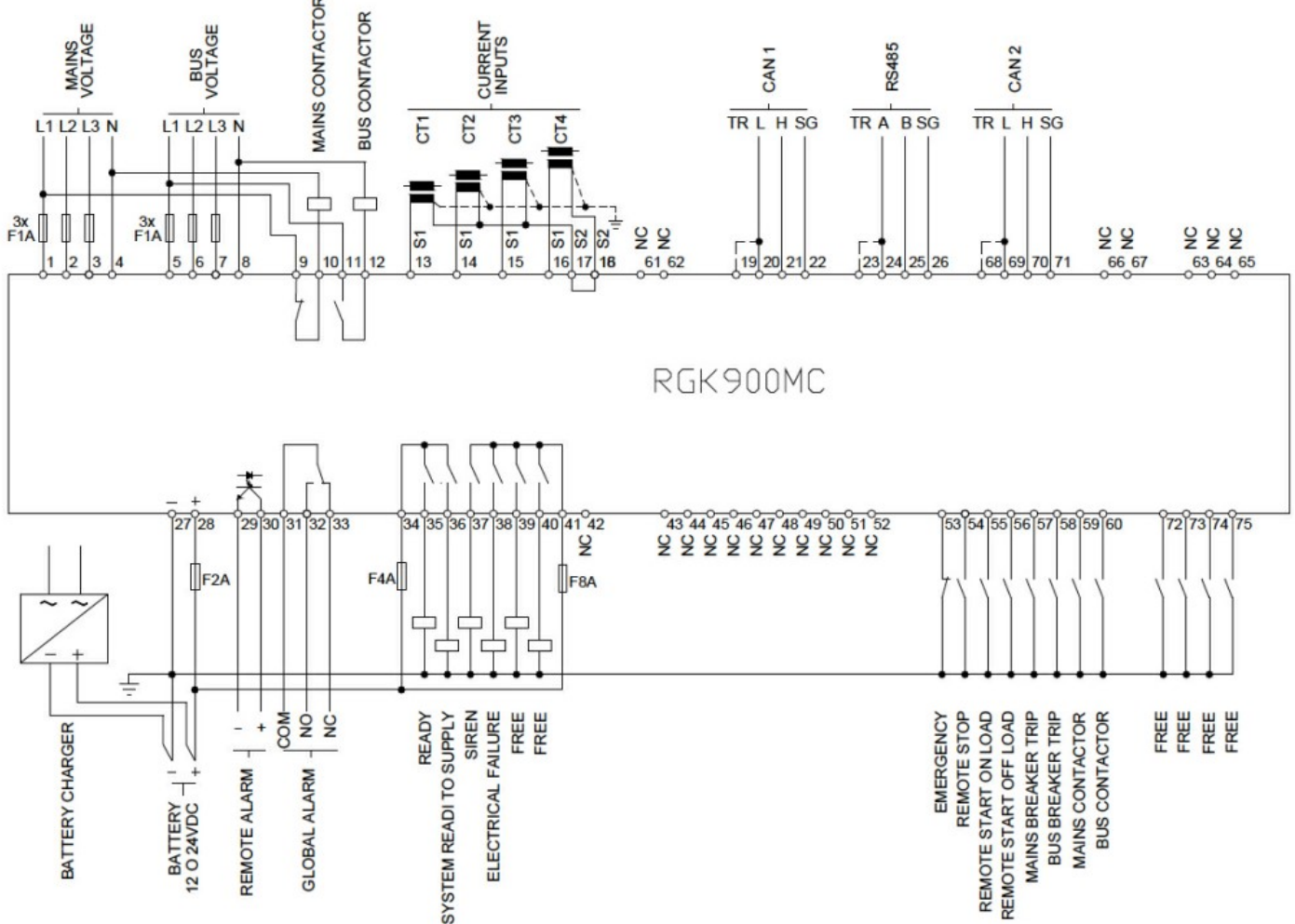
Stopień ochrony IP65

**Wymiary**

STEROWNIK AGREGATÓW, KONTROLA SIECI, AUTOMATYCZNE PRZEŁĄCZANIE I SYNCHRONIZACJA Z ZESPOŁEM AGREGATÓW KONTROLOWANYCH PRZEZ RGK 900SA. 12/24VDC, GRAFICZNY WYŚWIETLACZ LCD, RS-485 PORT OPTYCZNY/USB LUB WI-FI. DO ROZBUDOWY MODUŁAMI EXP



**Schemat połączeń elektrycznych**



**Certyfikaty i zgodność**

Zgodność

CSA C22.2 n° 14

IEC/EN 61000-6-2

IEC/EN 61000-6-3

IEC/EN 61010-1

UL 508

Certyfikaty

EAC

UL Listed for USA and Canada (cULus-File E93601)

**Klasyfikacja ETIM**

ETIM 8,0

EC002758 -  
Sterownik do  
zarządzania  
energiją