



Sterownik agregatów wolnostojących RGK600SA

Przeznaczenie produktu

Seria produktu

**Zasilanie**

Znamionowe napięcie akumulatora V 12/24VDC

**Wejścia cyfrowe**

Typ 4 neg.+ 1 pos.

**Wejścia detekcji prędkości „W”/AC/czujnik**

Typ "W" or generator frequency or "Pick-up"

**Wejścia napięciowe**

Napięcie znamionowe (Ue) VAC 100...480

Zakres pomiaru V 100...480

Zakres częstotliwości Hz 45...65

Metoda pomiaru TRMS

**Wejścia prądowe**

Prąd znamionowy (Ie) A 5A/1A

Zakres pomiaru 0.05...6A or 0.05...1.2A

Typ wejść prądowych 3PH, /5A or /1A

Typ pomiaru TRMS

**Wyjścia półprzewodnikowe**

Typ 6 (SSR)

**Warunki otoczenia**

Temperatura

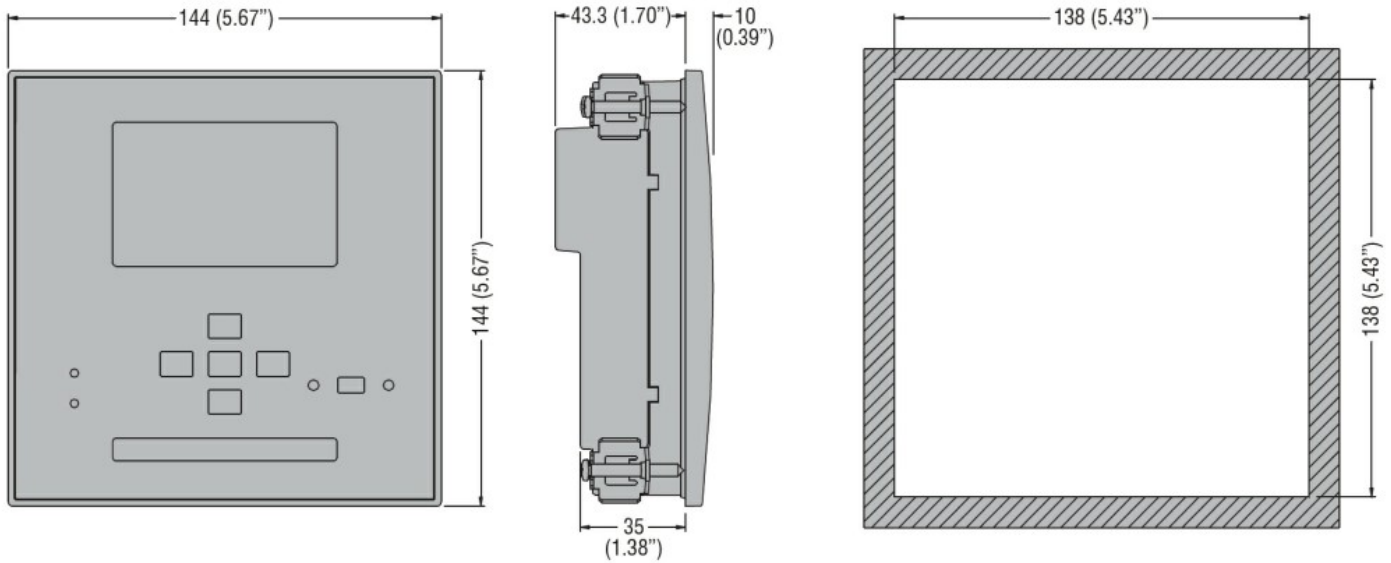
Temperatura pracy

min. °C -30  
maks. °C +70

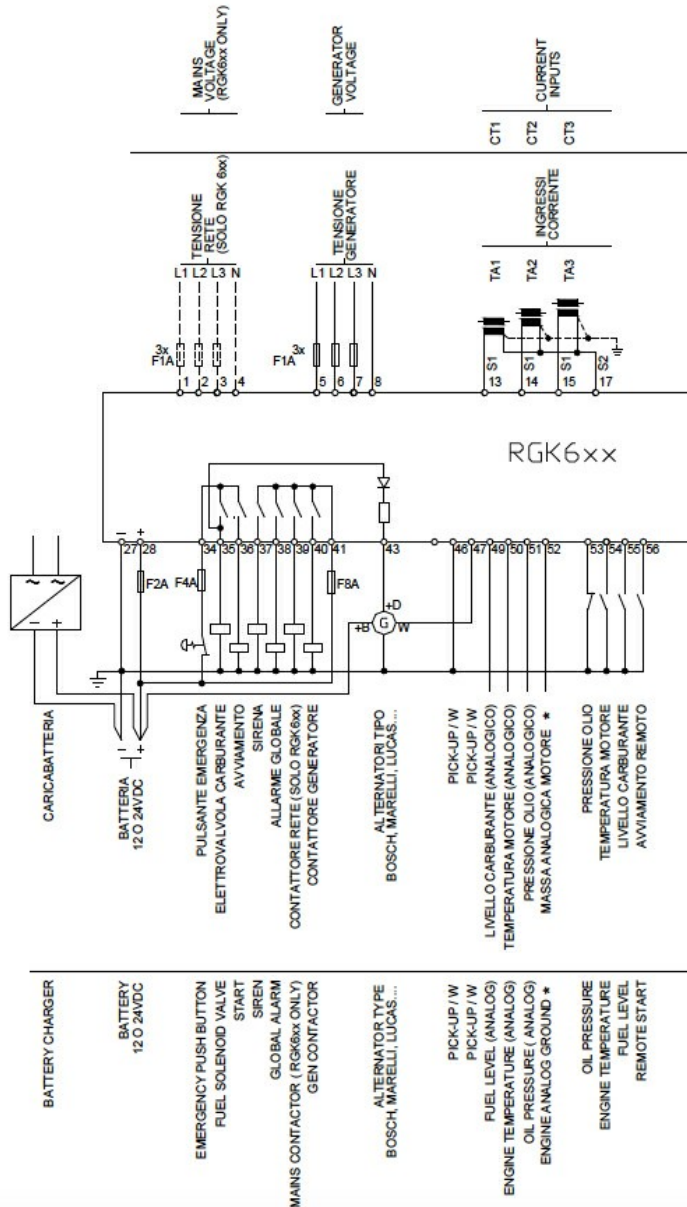
Stopień ochrony

IP40, IP65 z opcjonalną uszczelką

**Wymiary**



**Schemat połączeń elektrycznych**



**Certyfikaty i zgodność**

Zgodność

CSA C22.2 n° 14

IEC/EN 61000-6-2

IEC/EN 61000-6-3

IEC/EN 61010-1

UL 508

Certyfikaty

EAC

UL Listed for USA and Canada (cULus-File E93601)

Klasyfikacja ETIM

ETIM 8,0

EC002758 -  
Sterownik do  
zarządzania  
energiją