



Sterownik agregatów wolnostojących RGK420SA

Przeznaczenie produktu

Seria produktu

Zasilanie

Znamionowe napięcie akumulatora V 12/24VDC

Wejścia cyfrowe

Typ 5 neg.+ 1 pos.

Wysoki sygnał V See eBOM

Wejścia detekcji prędkości „W”/AC/czujnik

Typ "W" or generator frequency or "Pick-up"

Wejścia napięciowe

Napięcie znamionowe (Ue) VAC 100...480

Zakres pomiaru V 100...480VLL(3PH+N)

Zakres częstotliwości Hz 45...65

Metoda pomiaru TRMS

Wejścia prądowe

Prąd znamionowy (Ie) A 5A/1A

Zakres pomiaru 0.05...6A or 0.05...1.2A

Typ wejść prądowych 1PH, /5A or /1A

Typ pomiaru TRMS

Wyjścia półprzewodnikowe

Typ 5 (SSR)

Klasyfikacja A 2

Zabezpieczenia Zabezpieczone

Warunki otoczenia

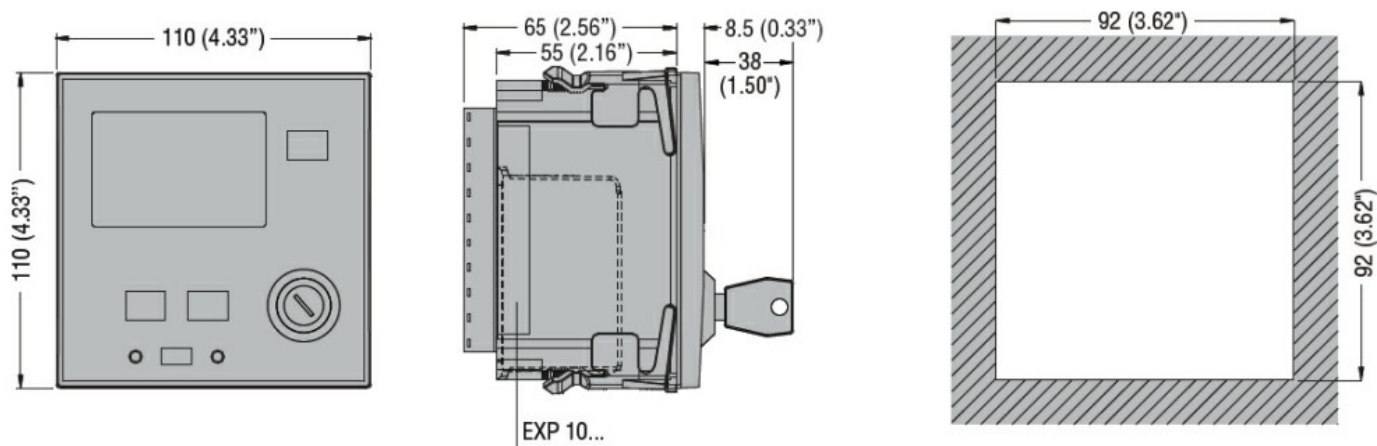
Temperatura

Temperatura pracy

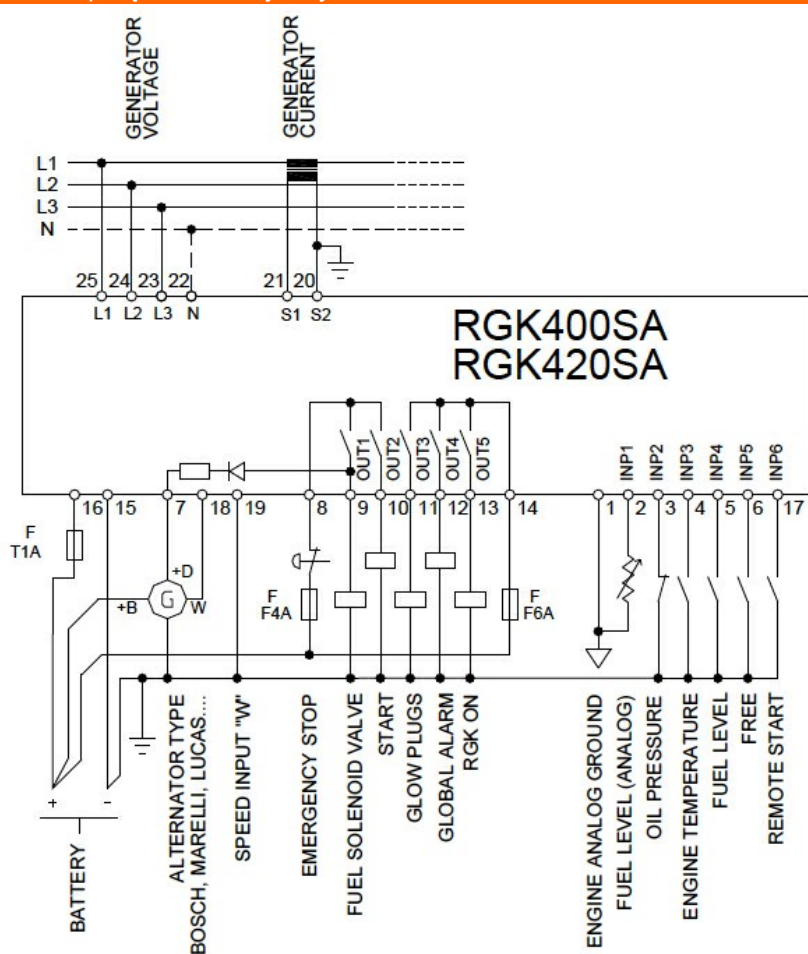
min. °C -30
maks. °C +60

Stopień ochrony IP40

Wymiary



Schemat połączeń elektrycznych



Certyfikaty i zgodność

Zgodność

- CSA C22.2-N°14
- IEC/EN 61010-1
- IEC/EN 61010-2-030
- IEC/EN 61326-1
- UL508

Certyfikaty

- EAC
- UL Listed for USA and Canada (cULus-File E93601)

Klasyfikacja ETIM

ETIM 8,0

EC002758 -
Sterownik do
zarządzania
energiją