



Sterownik  
agregatów  
wolnostojących  
RGK400SA

Przeznaczenie produktu

Seria produktu

**Zasilanie**

Znamionowe napięcie akumulatora V 12/24VDC

**Wejścia cyfrowe**

Typ 5 neg.+ 1 pos.

Wysoki sygnał V See eBOM

**Wejścia detekcji prędkości „W”/AC/czujnik**

Typ "W" or generator frequency or "Pick-up"

**Wejścia napięciowe**

Napięcie znamionowe (Ue) VAC 100...480

Zakres pomiaru V 100...480VLL(3PH+N)

Zakres częstotliwości Hz 45...65

Metoda pomiaru TRMS

**Wejścia prądowe**

Prąd znamionowy (Ie) A 5A/1A

Zakres pomiaru 0.05...6A or 0.05...1.2A

Typ wejść prądowych 1PH, /5A or /1A

Typ pomiaru TRMS

**Wyjścia półprzewodnikowe**

Typ 5 (SSR)

Klasyfikacja A 2

Zabezpieczenia Zabezpieczone

**Warunki otoczenia**

Temperatura

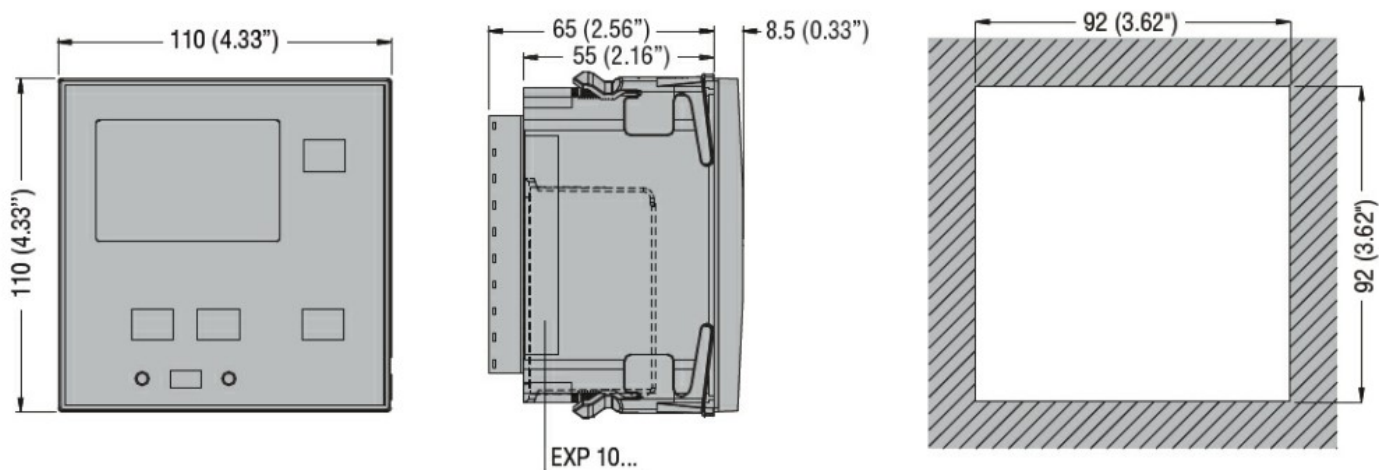
Temperatura pracy

min. °C -30  
maks. °C +60

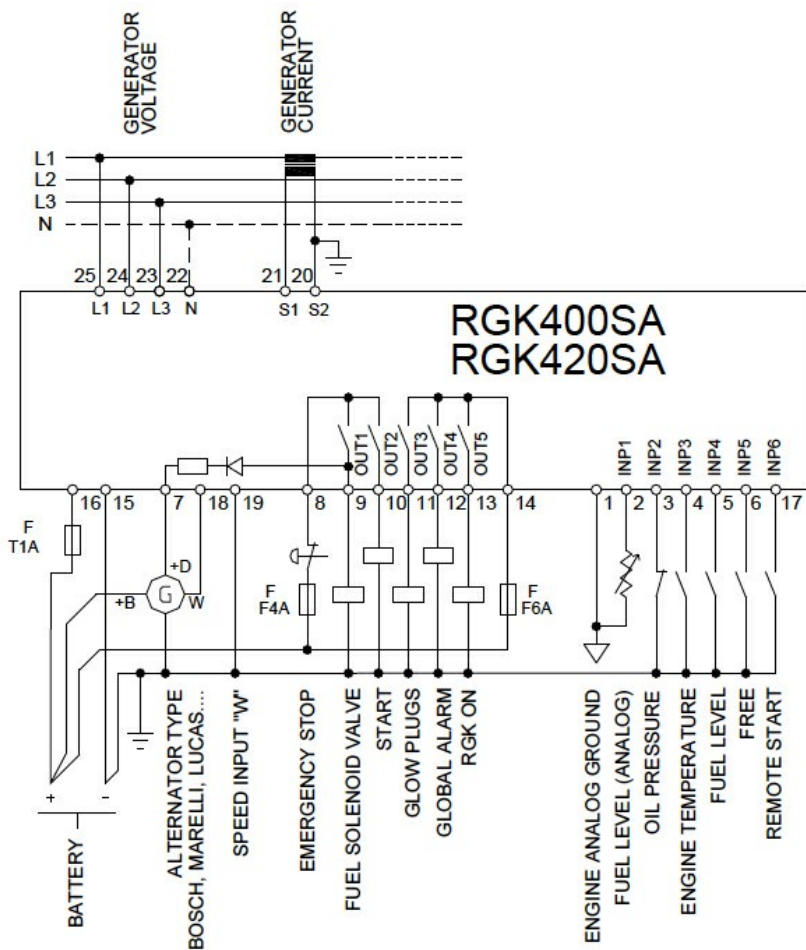
Stopień ochrony

IP40, IP65 z  
opcjonalną  
uszczelką

**Wymiary**



### Schemat połączeń elektrycznych



### Certyfikaty i zgodność

#### Zgodność

CSA C22.2-N°14

IEC/EN 61010-1

IEC/EN 61010-2-030

IEC/EN 61326-1

UL508

#### Certyfikaty

EAC

UL Listed for USA and Canada (cULus-File E93601)

### Klasyfikacja ETIM

ETIM 8,0

EC002758 -  
Sterownik do  
zarządzania  
energiją