



Denominazione del prodotto

Relè di stato
allarme

Tipo

RGKRR

Alimentazione

Tensione nominale di batteria

V 12/24VDC

Comunicazione

Interfaccia CANbus

Si

Caratteristiche meccaniche

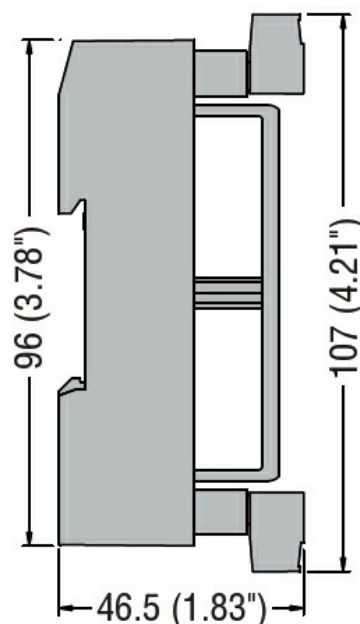
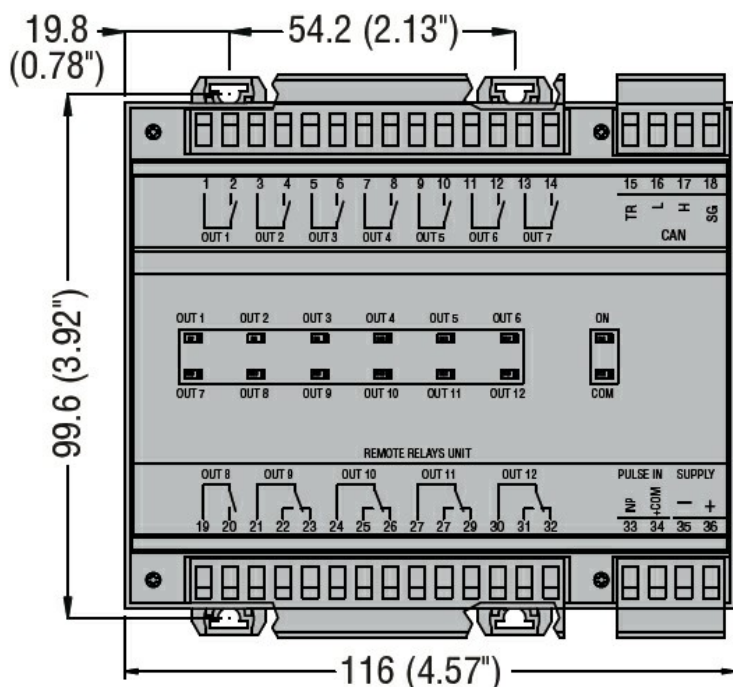
Sezione conduttori

min	mm ²	0.2
max	mm ²	2.5
min	AWG	24
max	AWG	12

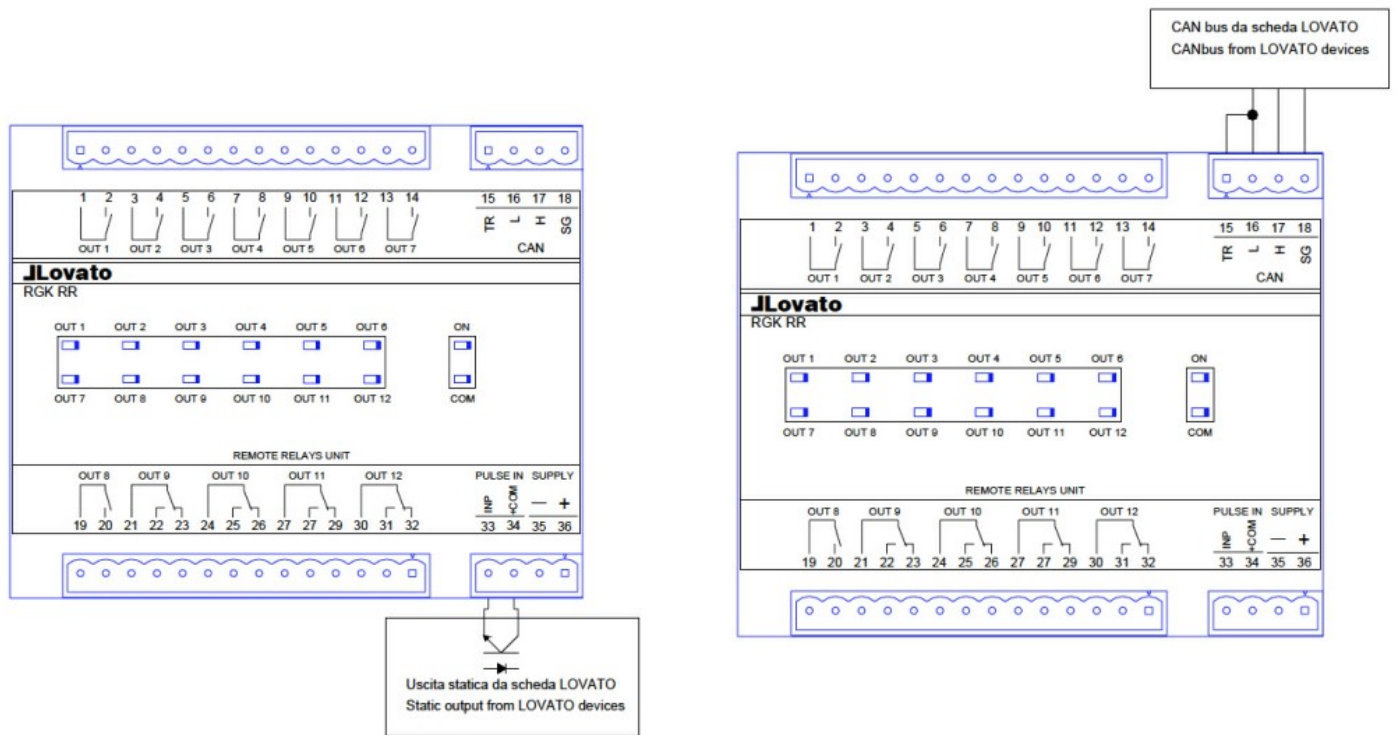
Coppia di serraggio (Max)

Nm	0.56
lbin	4.5

Dimensioni



Schemi elettrici



Omologazioni e conformità

Conformità

CSA C22.2 n° 14

IEC 61000-6-3

IEC/EN 61000-6-2

IEC/EN 61010-1

UL508

Omologazioni

EAC

UL Listed for USA and Canada (cULus-File E93601)

Classificazione ETIM

ETIM 8.0

EC002498 -
Accessori per
dispositivi di
commutazione
bassa tensione