



Denominazione del prodotto
Tipo

Unità remote
RGKRA

Alimentazione

Tensione nominale di batteria

V 100/240VAC -
12/24VDC

Uscite statiche

Tipo di uscita statica

(SSR)

Comunicazione

Interfaccia CANbus

Si

Caratteristiche meccaniche

Sezione conduttori

min	mm ²	0.2
max	mm ²	2.5
min	AWG	24 or 18 UL/CSA
max	AWG	12

Coppia di serraggio (Max)

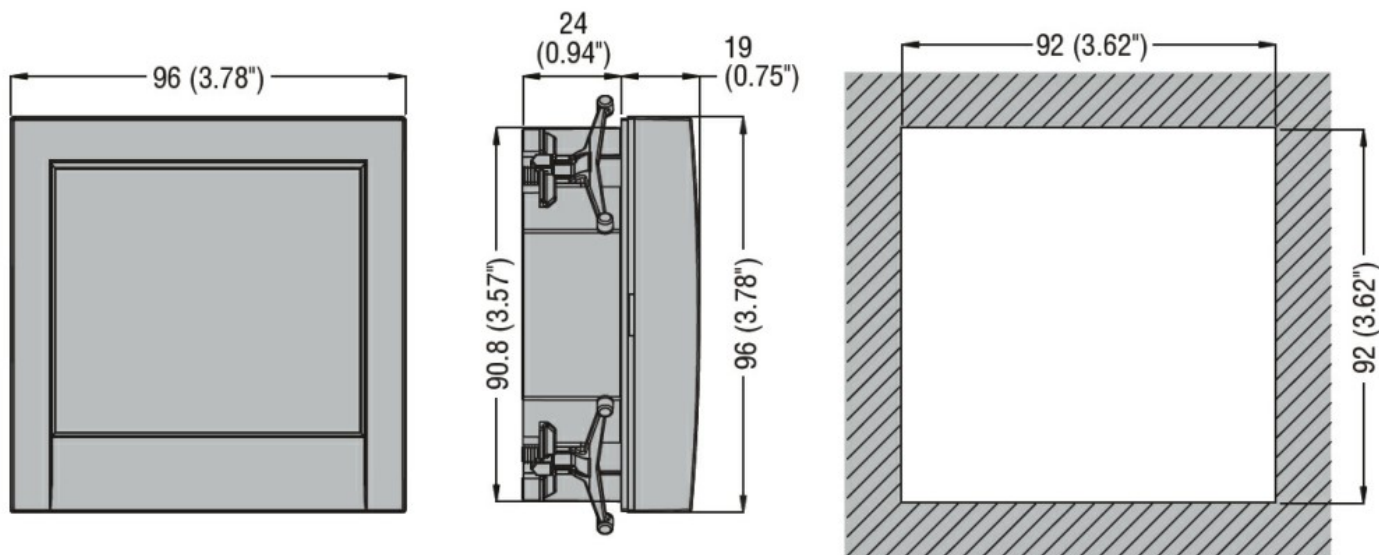
Nm 0.56
lbin 4.5

Condizioni ambientali

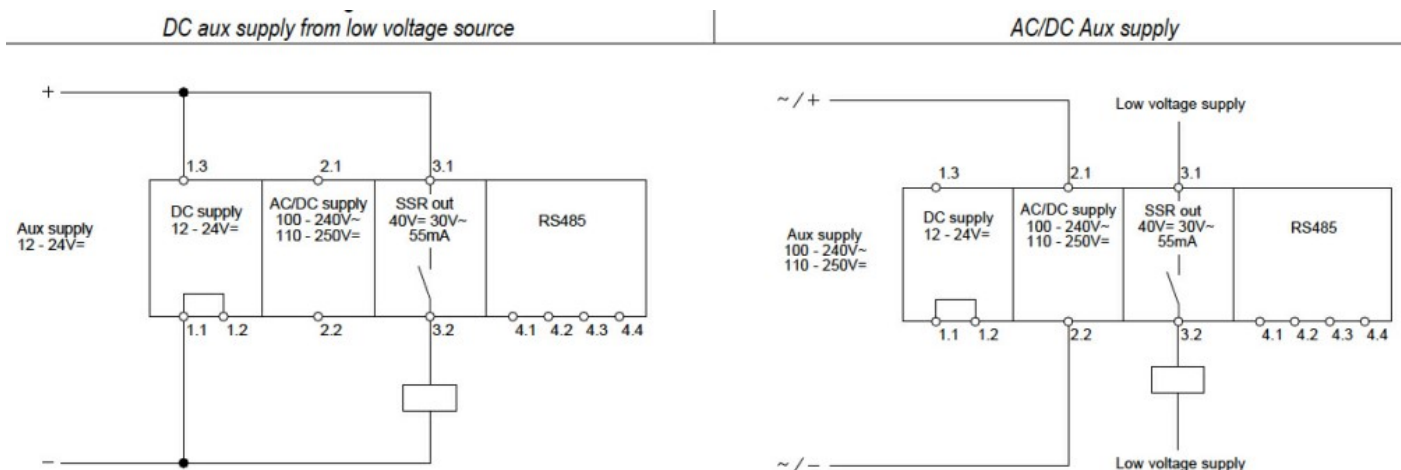
Grado di protezione

IP54

Dimensioni



Schemi elettrici



Omologazioni e conformità

Conformità

CSA C22.2 n° 14

IEC 61000-6-3

IEC/EN 61000-6-2

IEC/EN 61010-1

UL508

Omologazioni

EAC

UL Listed for USA and Canada (cULus-File E93601)

Classificazione ETIM

ETIM 8.0

EC001427 -
Pannello mobile