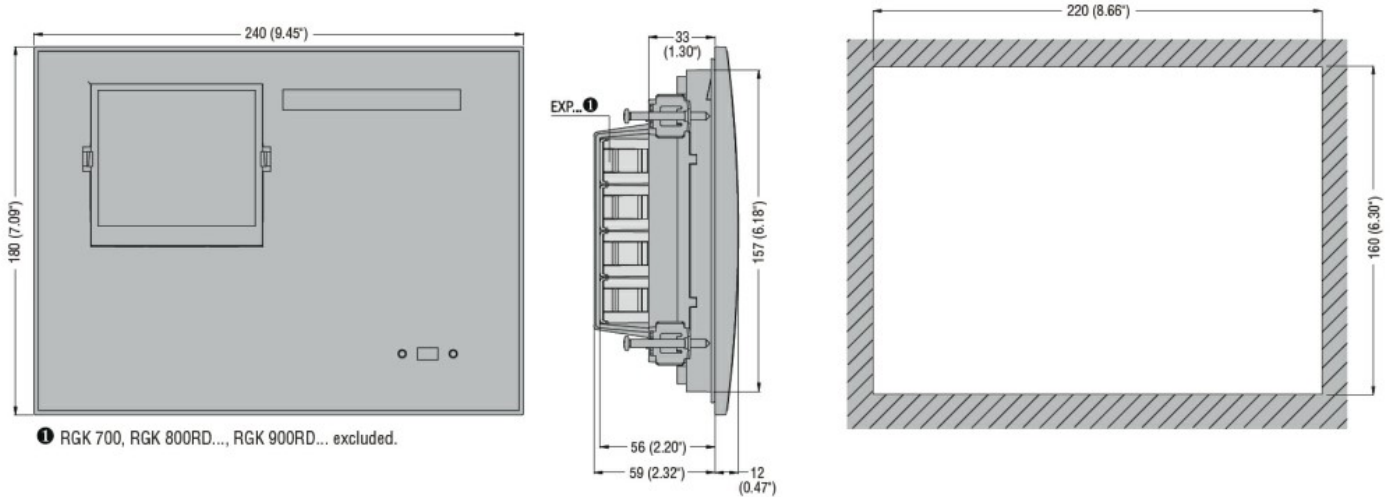
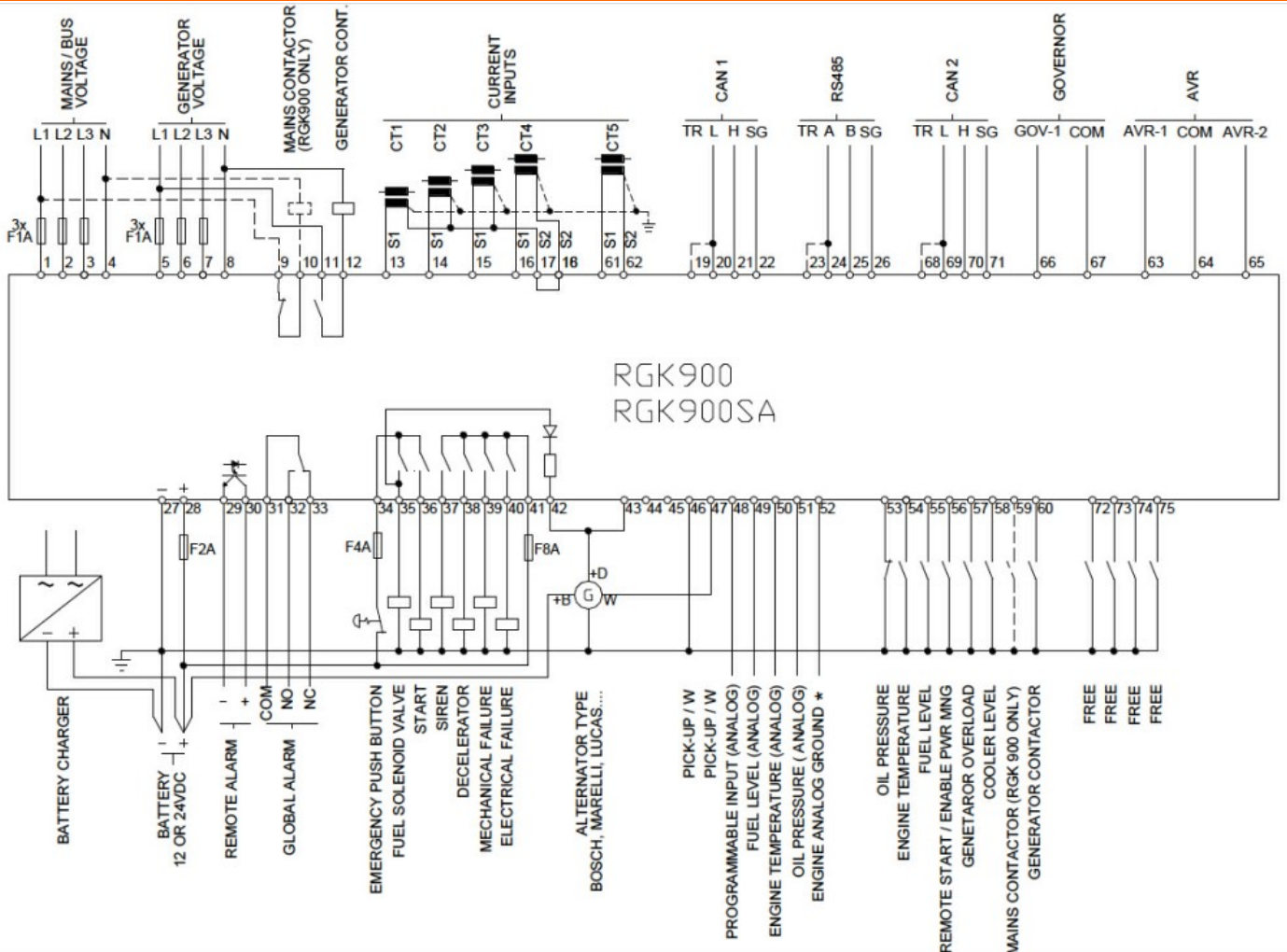




Denominazione del prodotto	Controllori gruppi elettrogeni RGK900SA	
Tipo		
<b>Alimentazione</b>		
Tensione nominale di batteria	V	12/24VDC
<b>Ingressi digitali</b>		
Tipo ingressi digit.	12 neg.+ 1 pos.	
<b>Ingressi di velocità "W"/AC/PICK-UP</b>		
Ingresso di velocità "W"/AC/PICK-UP	"W" or generator frequency or "Pick-up"	
<b>Ingressi di tensione</b>		
Tensione nominale (Ue)	VAC	100...600
Campo di misura	V	30...720
Campo di frequenza	Hz	45...65 or 360...440
Tipo di misura	TRMS	
<b>Ingressi di corrente</b>		
Corrente nominale (Ie)	A	5A/1A
Campo di misura	0.05...6A or 0.05...1.2A	
Tipo ingressi amperometrici	3PH, /5A or /1A	
Tipo di misura	TRMS	
<b>Uscite statiche</b>		
Tipo di uscita statica	6 (SSR) + 1 (SO)	
Portata nominale	A	2
Protezioni	Protetto	
<b>Uscite a relè</b>		
Contatto in uscita	3 (relè)	
Corrente nominale a 250V in AC-1	A	8
<b>Comunicazione</b>		
Interfaccia CANbus	Si	
<b>Condizioni ambientali</b>		
Grado di protezione	IP65	
<b>Dimensioni</b>		



**Schemi elettrici**



**Omologazioni e conformità**

**Conformità**

- CSA C22.2 n° 14
- IEC/EN 61000-6-2
- IEC/EN 61000-6-3
- IEC/EN 61010-1
- UL 508

**Omologazioni**

EAC

---

UL Listed for USA and Canada (cULus-File E93601)

Classificazione ETIM

ETIM 8.0

EC002758 -  
Controllo di  
gestione  
energetica