



Denominazione del prodotto  
Tipo

Unità remote  
RGK900RDSA

**Alimentazione**

Tensione nominale di batteria

V 12/24VDC

**Ingressi digitali**

Tipo ingressi digit.

3 neg.+ 1 pos.

**Uscite statiche**

Tipo di uscita statica

2

**Comunicazione**

Interfaccia CANbus

Si

**Caratteristiche meccaniche**

Sezione conduttori

min	mm <sup>2</sup>	0.2
max	mm <sup>2</sup>	2.5
min	AWG	24 or 18 UL/CSA
max	AWG	12

Coppia di serraggio (Max)

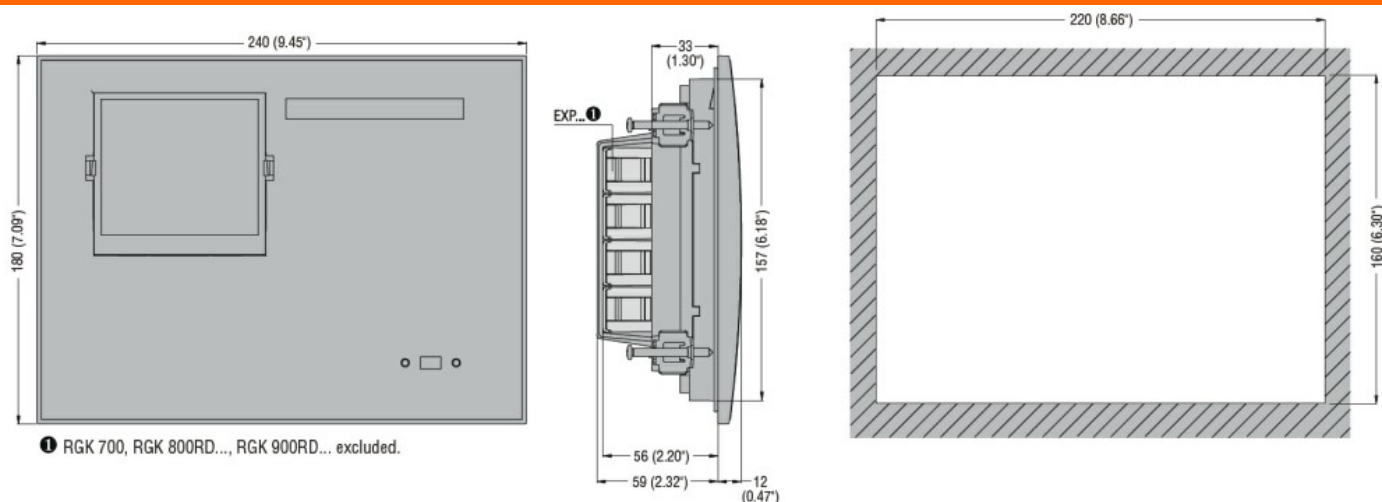
Nm 0.56  
lbin 4.5

**Condizioni ambientali**

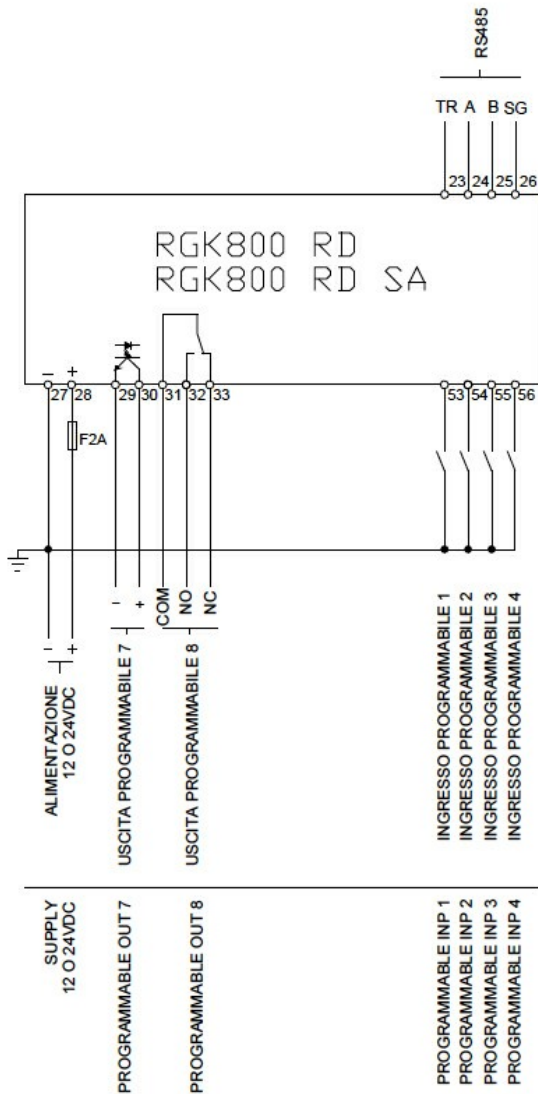
Grado di protezione

IP65

**Dimensioni**



**Schemi elettrici**



**Omologazioni e conformità**

Conformità

CSA C22.2 n° 14

IEC 61000-6-3

IEC/EN 61000-6-2

IEC/EN 61010-1

UL508

Omologazioni

EAC

UL Listed for USA and Canada (cULus-File E93601)

**Classificazione ETIM**

ETIM 8.0

EC002498 -  
Accessori per  
dispositivi di  
commutazione  
bassa tensione