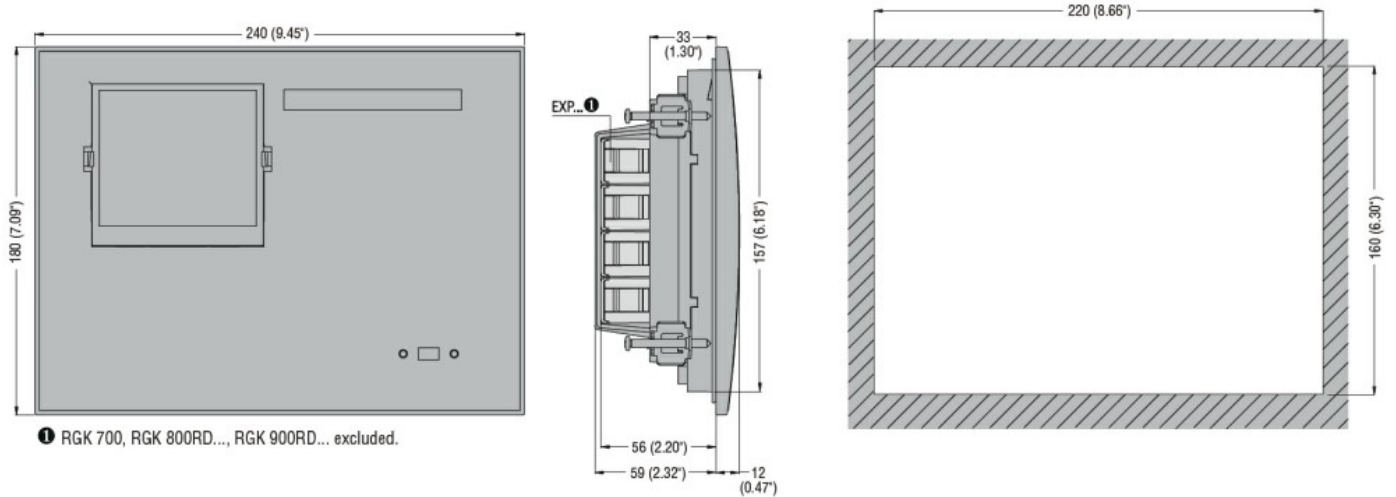
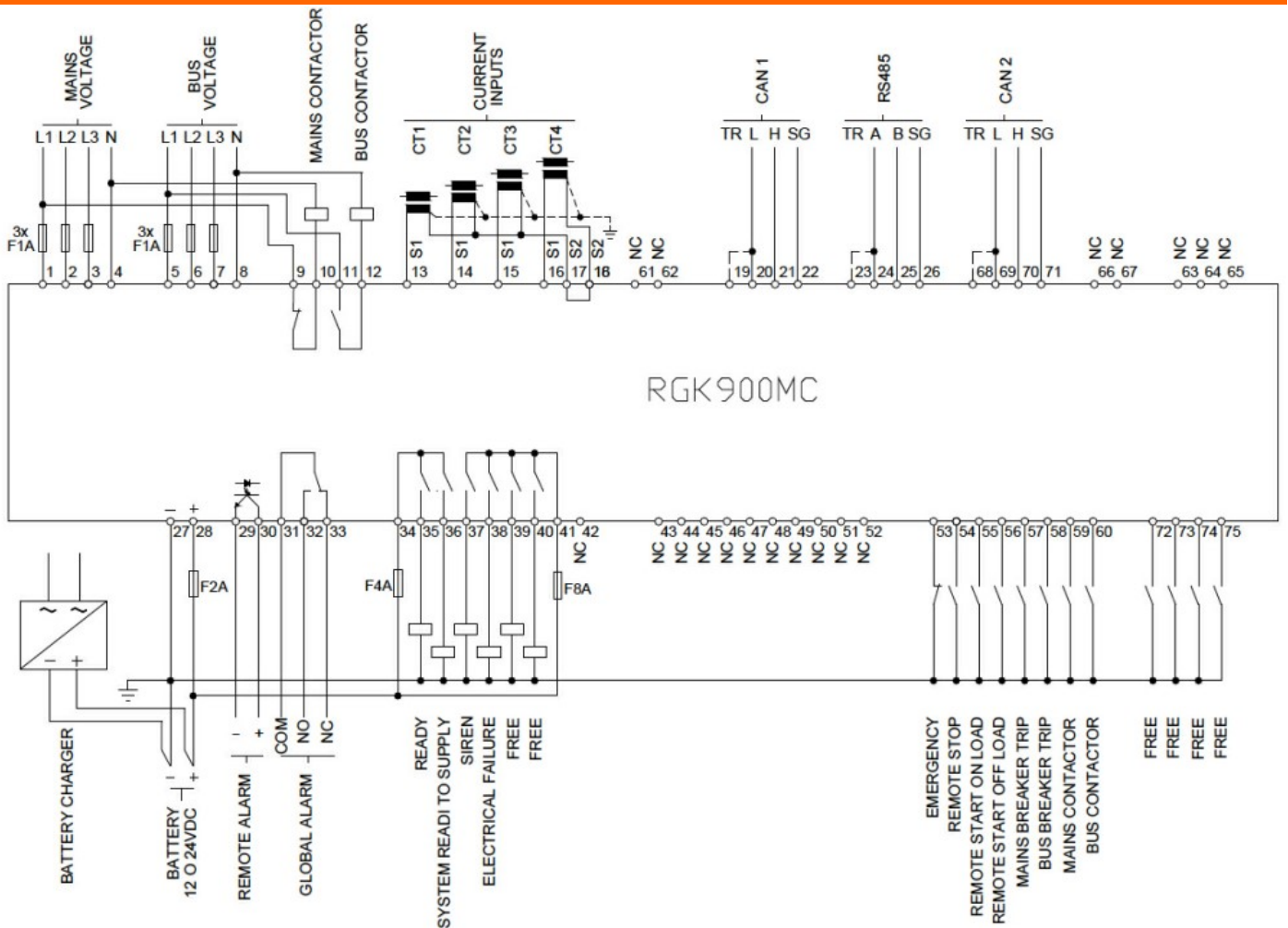




Denominazione del prodotto	Controllori di rete ATS	
Tipo	RGK900MC	
Alimentazione		
Tensione nominale di batteria	V	12/24VDC
Ingressi digitali		
Tipo ingressi digit.	12 neg.+ 1 pos.	
Ingressi di velocità "W"/AC/PICK-UP		
Ingresso di velocità "W"/AC/PICK-UP	"W" or generator frequency or "Pick-up"	
Ingressi di tensione		
Tensione nominale (Ue)	VAC	100...600
Campo di misura	V	30...720
Campo di frequenza	Hz	45...65 or 360... 440
Tipo di misura	TRMS	
Ingressi di corrente		
Corrente nominale (Ie)	A	5A/1A
Campo di misura	0.05...6A or 0.05...1.2A	
Tipo ingressi amperometrici	3PH, /5A or /1A	
Tipo di misura	TRMS	
Uscite statiche		
Tipo di uscita statica	6 (SSR) + 1 (SO)	
Portata nominale	A	2
Protezioni	Protetto	
Uscite a relè		
Contatto in uscita	3 (relè)	
Corrente nominale a 250V in AC-1	A	8
Comunicazione		
Interfaccia CANbus	Si	
Condizioni ambientali		
Grado di protezione	IP65	
Dimensioni		



Schemi elettrici



Omologazioni e conformità

Conformità

CSA C22.2 n° 14

IEC/EN 61000-6-2

IEC/EN 61000-6-3

IEC/EN 61010-1

UL 508

Omologazioni

EAC

UL Listed for USA and Canada (cULus-File E93601)

Classificazione ETIM

ETIM 8.0

EC002758 -
Controllo di
gestione
energetica