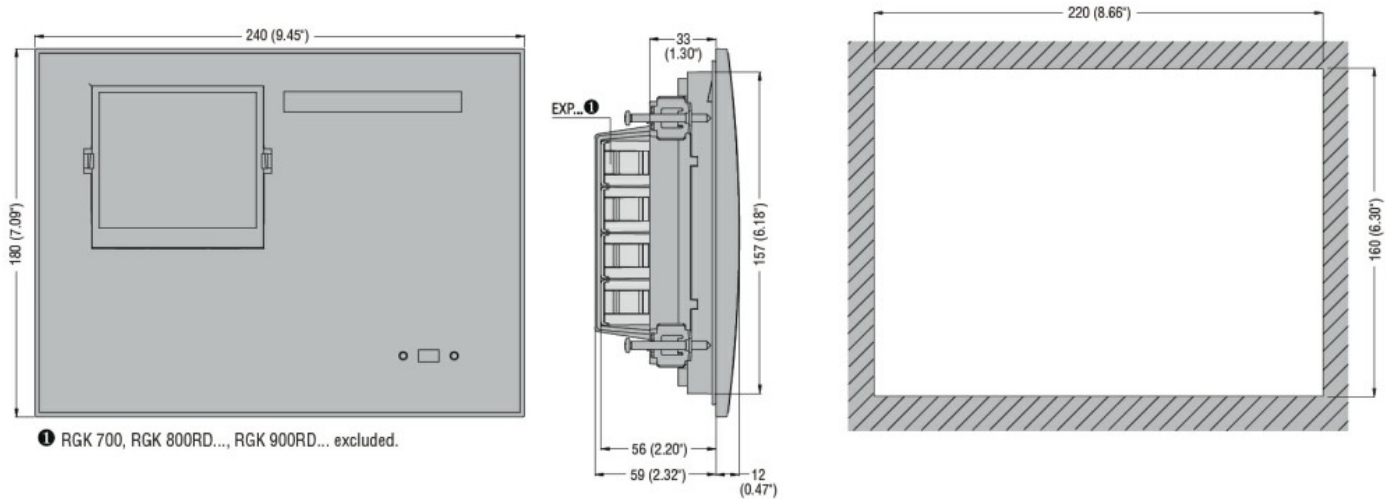
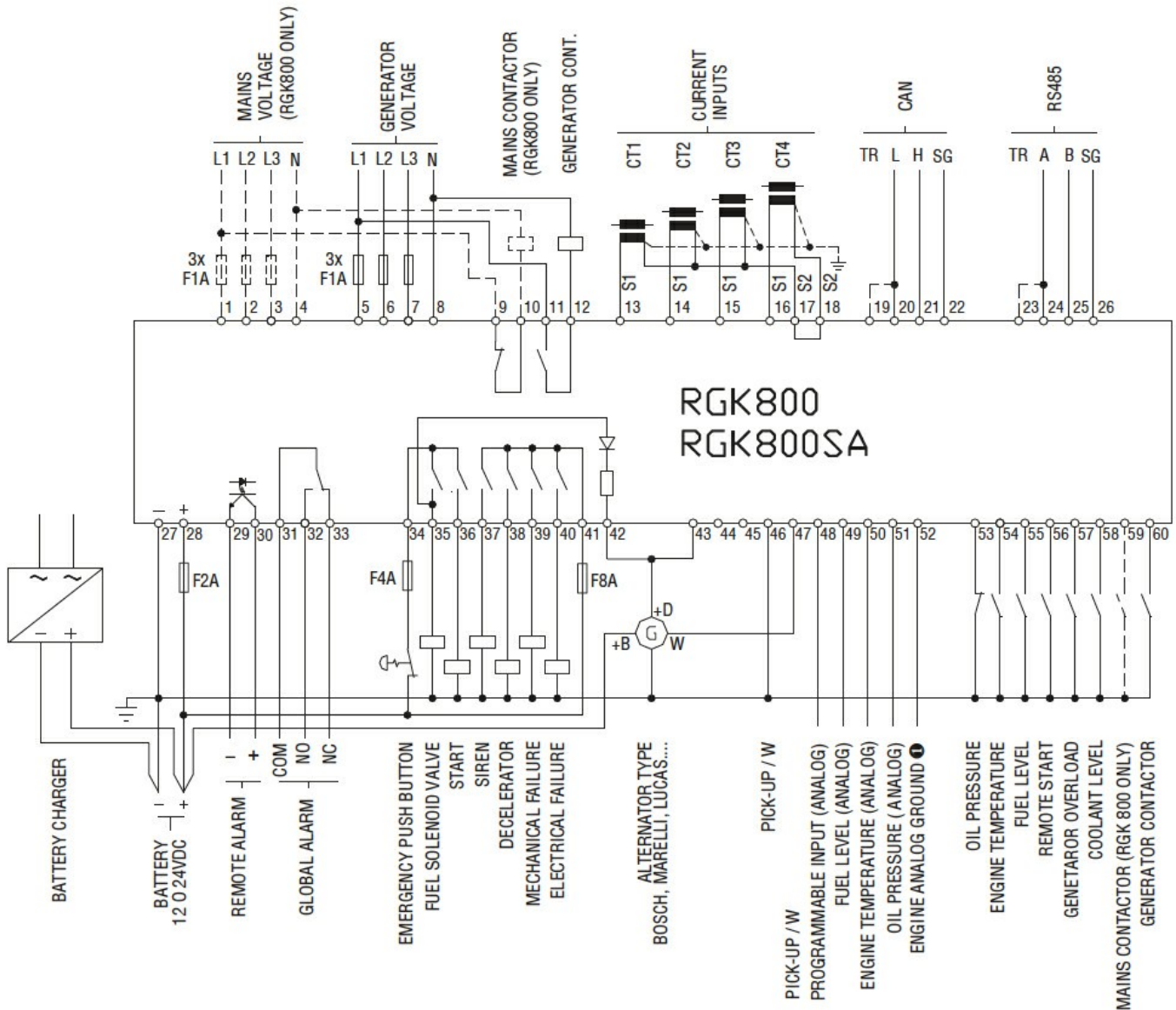




Denominazione del prodotto	Controllori gruppo elettrogeno automatici per mancanza rete RGK800	
Tipo		
Alimentazione		
Tensione nominale di batteria	V	12/24VDC
Ingressi digitali		
Tipo ingressi digit.	8 neg.+ 1 pos.	
Ingressi di velocità "W"/AC/PICK-UP		
Ingresso di velocità "W"/AC/PICK-UP	"W" or generator frequency or "Pick-up"	
Ingressi di tensione		
Tensione nominale (Ue)	VAC	100...600
Campo di misura	V	30...720
Campo di frequenza	Hz	45...65
Tipo di misura	TRMS	
Ingressi di corrente		
Corrente nominale (Ie)	A	5A/1A
Campo di misura	0.05...6A or 0.05...1.2A	
Tipo ingressi amperometrici	3PH, /5A or /1A	
Tipo di misura	TRMS	
Uscite statiche		
Tipo di uscita statica	6 (SSR) + 1 (SO)	
Uscite a relè		
Contatto in uscita	3 (relè)	
Comunicazione		
Interfaccia CANbus	Si	
Condizioni ambientali		
Grado di protezione	IP65	
Dimensioni		



Schemi elettrici



Omologazioni e conformità

Conformità

CSA C22.2 n° 14

IEC/EN 61000-6-2

IEC/EN 61000-6-3

CONTROLLORI GRUPPI ELETTROGENI CON FUNZIONE CONTROLLO AUTOMATICO DI RETE (AMF), PORTA RS485 E PORTA OTTICA SUL FRONTE PER CONNESSIONE USB O ACCESSO WI-FI, PORTA CANBUS, IP65, ESPANDIBILE CON MODULI DELLA SERIE EXP...

IEC/EN 61010-1

UL 508

Omologazioni

EAC

UL Listed for USA and Canada (cULus-File E93601)

Classificazione ETIM

ETIM 8.0

EC002758 -
Controllo di
gestione
energetica