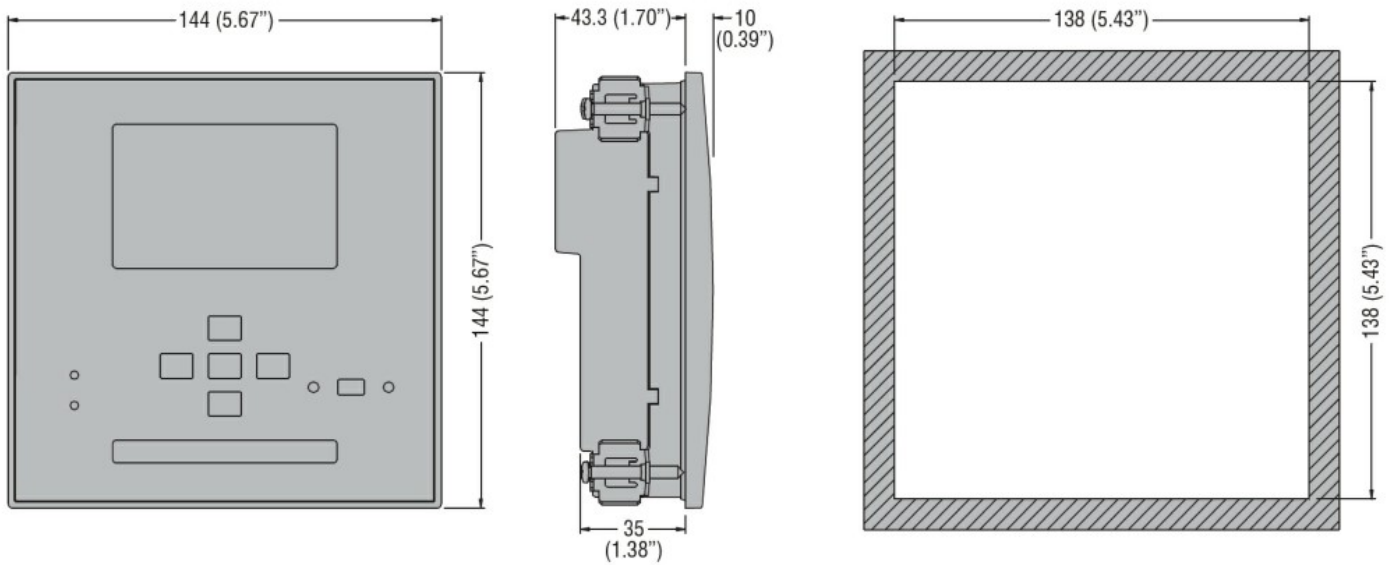




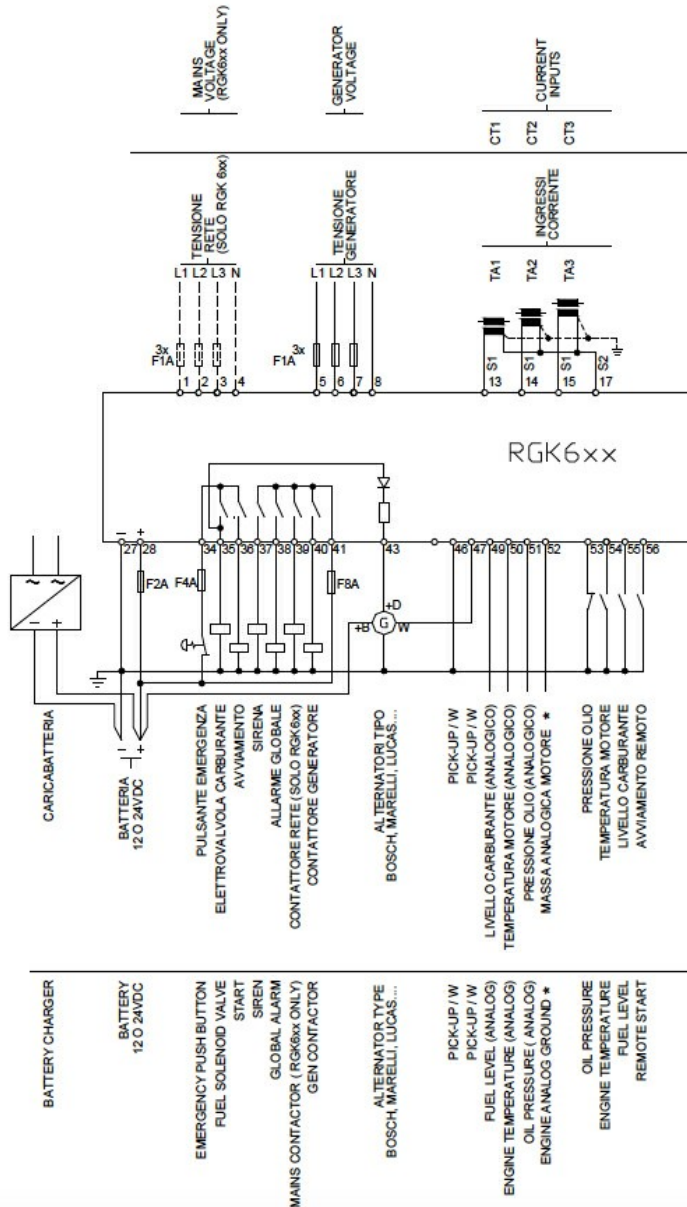
Controllori
gruppo
elettrogeno
automatici per
mancanza rete
RGK610

Denominazione del prodotto

Tipo		
Alimentazione		
Tensione nominale di batteria	V	12/24VDC
Ingressi digitali		
Tipo ingressi digit.		4 neg.+ 1 pos.
Ingressi di velocità "W"/AC/PICK-UP		
Ingresso di velocità "W"/AC/PICK-UP		"W" or "Pick-up"
Ingressi di tensione		
Tensione nominale (Ue)	VAC	100...480
Campo di misura	V	100...480
Campo di frequenza	Hz	45...65
Tipo di misura		TRMS
Ingressi di corrente		
Corrente nominale (Ie)	A	5A/1A
Campo di misura		0.05...6A or 0.05...1.2A
Tipo ingressi amperometrici		3PH, /5A or /1A
Tipo di misura		TRMS
Uscite statiche		
Tipo di uscita statica		6 (SSR)
Condizioni ambientali		
Grado di protezione		IP40, IP65 con guarnizione di tenuta opzionale
Dimensioni		



Schemi elettrici



Omologazioni e conformità

Conformità

CSA C22.2 n° 14

IEC/EN 61000-6-2

IEC/EN 61000-6-3

IEC/EN 61010-1

UL 508

Omologazioni

EAC

UL Listed for USA and Canada (cULus-File E93601)

Classificazione ETIM

ETIM 8.0

EC002758 -
Controllo di
gestione
energetica