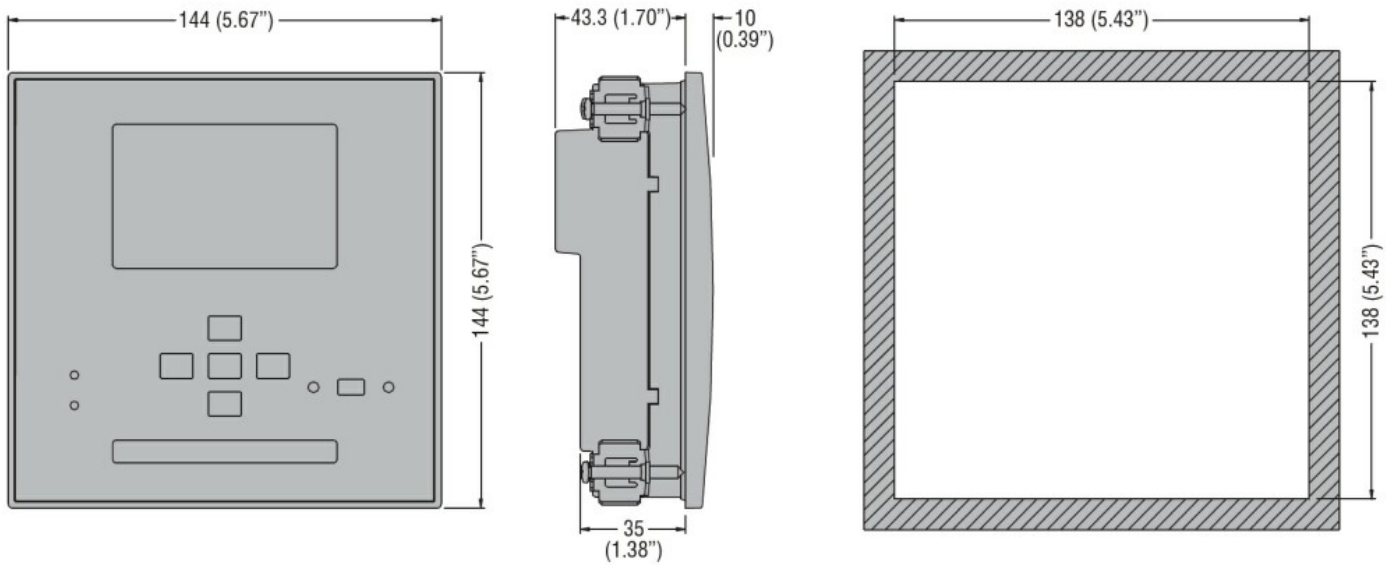
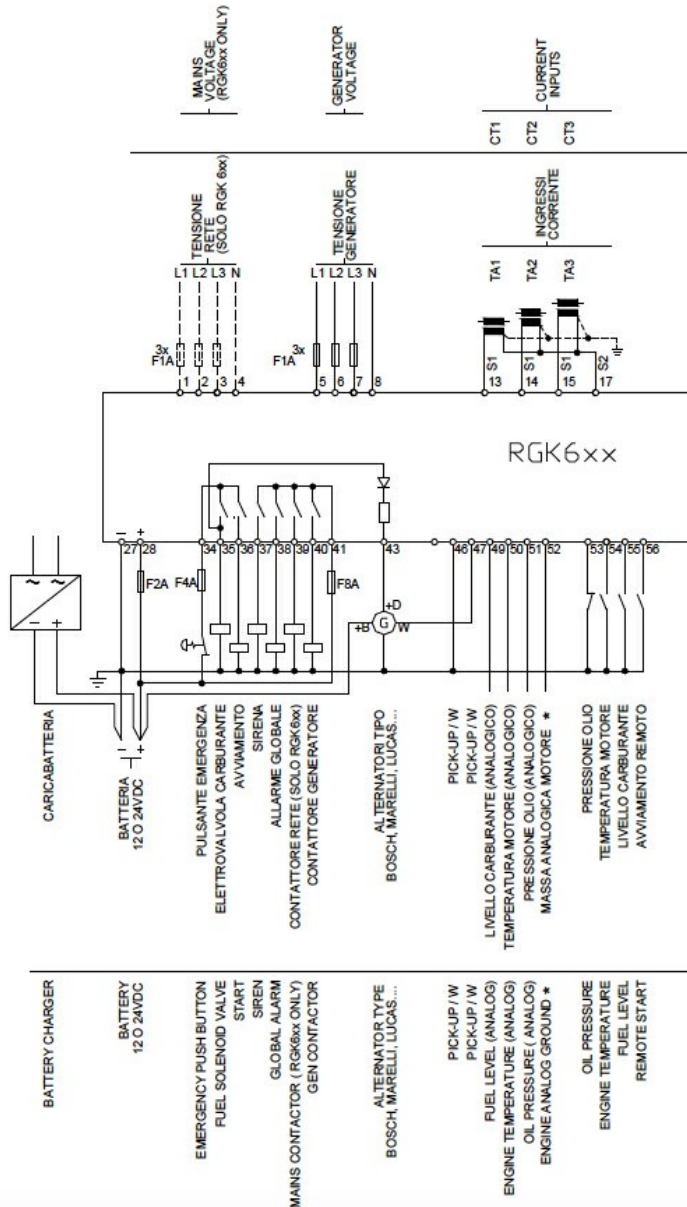




Denominazione del prodotto	Controllori gruppi elettrogeni stand alone		
Tipo	RGK601SA		
Alimentazione			
Tensione nominale di batteria	V	12/24VDC	
Ingressi digitali			
Tipo ingressi digit.	4 neg.+ 1 pos.		
Ingressi di velocità "W"/AC/PICK-UP			
Ingresso di velocità "W"/AC/PICK-UP	"W" or generator frequency		
Ingressi di tensione			
Tensione nominale (Ue)	VAC	100...480	
Campo di misura	V	100...480	
Campo di frequenza	Hz	45...65	
Tipo di misura	TRMS		
Ingressi di corrente			
Corrente nominale (Ie)	A	5A/1A	
Campo di misura	0.05...6A or 0.05...1.2A		
Tipo ingressi amperometrici	3PH, /5A or /1A		
Tipo di misura	TRMS		
Uscite statiche			
Tipo di uscita statica	6 (SSR)		
Comunicazione			
Interfaccia CANbus	Si		
Condizioni ambientali			
Temperatura	Temperatura di impiego		
	min	°C	-30
	max	°C	+70
Grado di protezione	IP40, IP65 con guarnizione di tenuta opzionale		
Dimensioni			



Schemi elettrici



Omologazioni e conformità

Conformità

CSA C22.2 n° 14

IEC/EN 61000-6-2

IEC/EN 61000-6-3

IEC/EN 61010-1

UL 508

Omologazioni

EAC

UL Listed for USA and Canada (cULus-File E93601)

Classificazione ETIM

ETIM 8.0

EC002758 -
Controllo di
gestione
energetica