



Denumirea produsului

Denumirea tipului de produs

Tip

Analizor de rețea,  
RS485 + ETH  
DMG9000D048  
Trifazat + neutru  
+ pământ

### Sursa auxiliara US

Tensiune nominală auxiliară de alimentare DC	VDC	12...48
Domeniul tensiunii auxiliare de operare DC	min VDC	12
	max VDC	48
Consumul de energie	max VA	15
Putere disipată Max	W	6

### Măsurarea intrărilor de tensiune

Tensiune nominală (U <sub>e</sub> )	fază-fază	VAC	600
	fază neutră	VAC	347
Gama de tensiune de operare	fază-fază	VAC	40...830
	fază neutră	VAC	5...480
Frecvența de funcționare a intrărilor de tensiune	min Hz	45 and 360	
	max Hz	66 and 440	
Metoda de măsurare a intrărilor de tensiune		True RMS	

Metoda de conectare

Linii ARON  
monofazate,  
bifazate, trifazate,  
trifazate  
echilibrate și  
trifazate

### Intrări de curent

Curent nominal (I <sub>e</sub> )	A	1A/5A
Domeniu de măsurare		0.004...6
Metoda de măsurare		TRMS
Capacitate de suprasarcină		+20% le prin CT extern cu secundar 5A
Vârf de suprasarcină	A	120A timp de 0,5 secunde

### Precizie

Tensiune VLN	Class 0.2 (IEC/EN 61557- 12), V:50-480V~
Tensiune VLL	Class 0.2 (IEC/EN 61557- 12), V:87-830V~

POWER ANALYZER WITH WIDESCREEN COLOUR LCD. AUXILIARY SUPPLY 12...48VDC. EXPANDABLE WITH 3 EXP... MODULES, BUILT-IN RS485 AND ETHERNET PORTS, DATA MEMORY FOR LOGGING, COMPATIBLE WITH EASY BRANCH POWER MONITORING SYSTEM

Actual	Class 0.2 (IEC/EN 61557-12), In:5A~
Frecvență	Class 0.02 (IEC/EN 61557-12)
Putere activă	Class 0.5 (IEC/EN 61557-12)
Putere reactivă	Class 1 (IEC/EN 61557-12)
Energie activa	Clasa 0.5s (IEC/EN 62053-22)
Energia reactivă	Clasa 1 (IEC/EN 62053-24)
THD	Class 5 (IEC/EN 61557-12)
Armonice de ordinul 2 al 15-lea	Class 5 (IEC/EN 61557-12)

#### Izolații

Tensiune nominală de izolație Ui IEC/EN	V	600
Tensiune nominală de rezistență la impuls Uimp	kV	9.6
Tensiunea de rezistență a frecvenței de operare	kV	5.4

#### Funcții

Analiza armonică	Ordinul 63
Logica PLC	Da
Tip de port de comunicație	RS485/Ethernet
Funcția gateway Ethernet-RS485	Da
Memoria de înregistrare a datelor	Da
Monitorizare curent și tensiune neutru/pământ	Da
Statistici privind calitatea rețelei conform EN50160	Da
Suport EASY BRANCH	Da

#### Caracteristici mecanice

Tip de locuință	Xantar RAL 7035
Terminale Tip	Amovibil
Secțiunea transversală a conductorului	IEC min mm <sup>2</sup> 0.2
	IEC max mm <sup>2</sup> 2.5
	AWG/Kcmil min AWG 24
	AWG/Kcmil max AWG 12

#### Cuplu de strângere (Max)

	Nm	0.5
	lbin	4.5
Fixare	Incorporat	
Greutate	g	439

#### Condiții ambientale

##### Temperatura

##### Temperatura de Operare

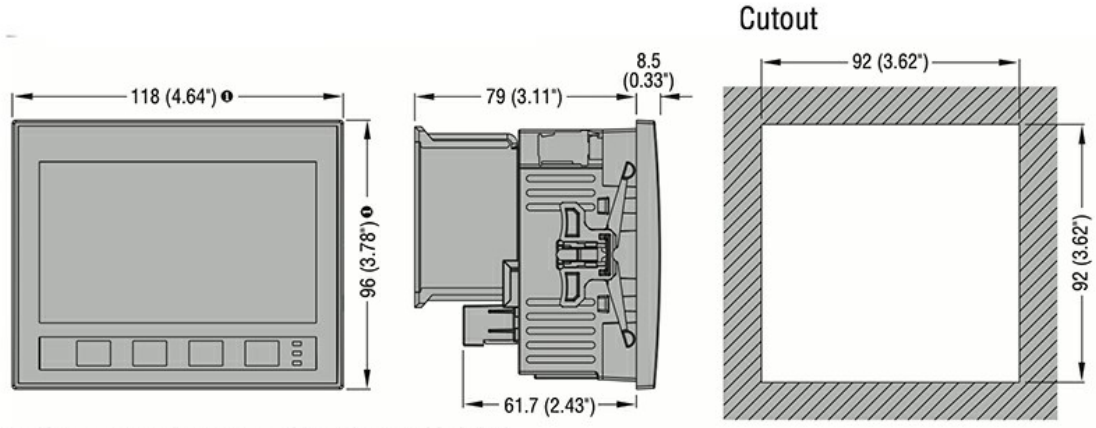
min	°C	-20
max	°C	+60

##### Temperatura de depozitare

min	°C	-30
max	°C	+80

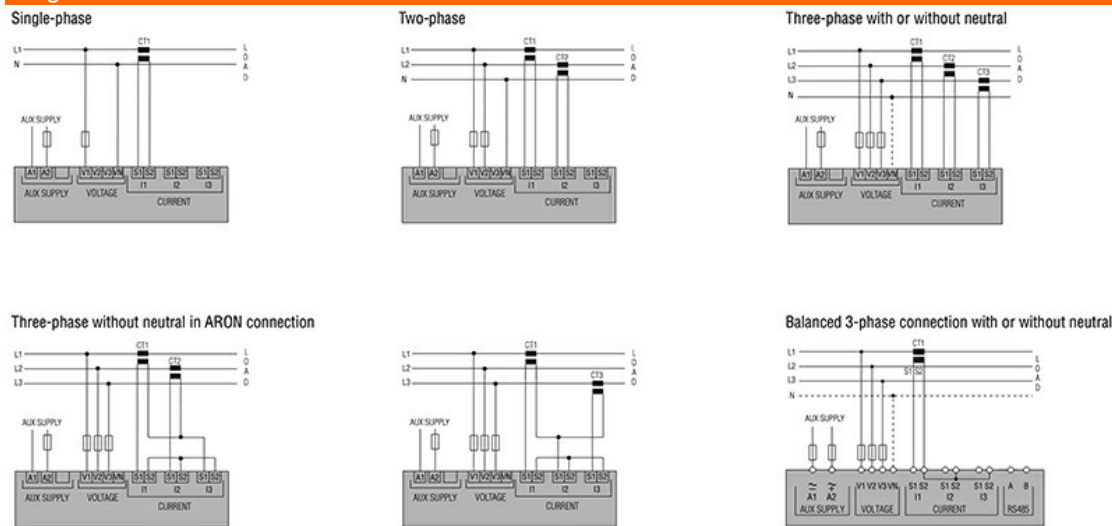
Umiditate relativă	%	<80
Gradul maxim de poluare		2
Grad de protecție		IP65

**Dimensiuni**



① Dimensions with gasket: 122x100mm/4.80x3.94".

**Diagrame de cablare**



CODE	AUX SUPPLY
DMG100-110-200-210-300	100...240VAC 110...250VDC
DMG6...	100...440VAC 110...250VDC
DMG7000-7500-8000-9000	100...240VAC 110...250VDC



**Certificari si conformitate**

- Conformitate
- CSA 22.2 No 61010-2-030
  - CSA C22.2 No 61010-1
  - IEC/EN/BS 61010-1
  - UL61010-1
  - UL61010-2-030

- Certificate
- CE
  - UKCA

**Clasificare ETIM**

ETIM 8.0

EC002301 -  
Instrument de  
măsură  
multifuncțional