



Denumirea produsului

Denumirea tipului de produs

Tip

Analizor de rețea,
RS485 + ETH
DMG9000
Trifazat + neutru
+ pământ

Sursa auxiliara US

Tensiune nominală auxiliară de alimentare AC	VAC	100...240
Tensiune nominală auxiliară de alimentare DC	VDC	110...250

Domeniul tensiunii auxiliare de operare

AC

min	VAC	90
max	VAC	264

DC

min	VDC	100
max	VDC	300

Frecvența operațională

min	Hz	45
max	Hz	66

Consumul de energie

max	VA	15
-----	----	----

Putere disipată Max

W	6
---	---

Măsurarea intrărilor de tensiune

Tensiune nominală (Ue)

fază-fază	VAC	600
fază neutră	VAC	347

Gama de tensiune de operare

fază-fază	VAC	40...830
fază neutră	VAC	5...480

Frecvența de funcționare a intrărilor de tensiune

min	Hz	45 and 360
max	Hz	66 and 440

Metoda de măsurare a intrărilor de tensiune

True RMS

Metoda de conectare

Linii ARON
monofazate,
bifazate, trifazate,
trifazate
echilibrate și
trifazate

Intrări de curent

Curent nominal (Ie)	A	1A/5A
Domeniu de măsurare		0.004...6
Metoda de măsurare		TRMS

Capacitate de suprasarcină

+20% Ie prin CT
extern cu
secundar 5A

Vârf de suprasarcină	A	120A timp de 0,5 secunde
----------------------	---	--------------------------

Precizie

Tensiune VLN		Class 0.2 (IEC/EN 61557-12), V:50-480V~
Tensiune VLL		Class 0.2 (IEC/EN 61557-12), V:87-830V~
Actual		Class 0.2 (IEC/EN 61557-12), In:5A~
Frecvență		Class 0.02 (IEC/EN 61557-12)
Putere activă		Class 0.5 (IEC/EN 61557-12)
Putere reactivă		Class 1 (IEC/EN 61557-12)
Energie activă		Class 0.5s (IEC/EN 62053-22)
Energia reactivă		Class 1 (IEC/EN 62053-24)
THD		Class 5 (IEC/EN 61557-12)
Armonice de ordinul 2 al 15-lea		Class 5 (IEC/EN 61557-12)

Izolații

Tensiune nominală de izolație Ui IEC/EN	V	600
Tensiune nominală de rezistență la impuls Uimp	kV	9.6
Tensiunea de rezistență a frecvenței de operare	kV	5.4

Funcții

Analiza armonică		Ordinul 63
Logica PLC		Da
Tip de port de comunicație		RS485/Ethernet
Funcția gateway Ethernet-RS485		Da
Memoria de înregistrare a datelor		Da
Monitorizare curent și tensiune neutru/pământ		Da
Statistici privind calitatea rețelei conform EN50160		Da
Suport EASY BRANCH		Da

Caracteristici mecanice

Tip de locuință		Xantar RAL 7035	
Terminale Tip		Amovibil	
Secțiunea transversală a conductorului	IEC min	mm ²	0.2
	IEC max	mm ²	2.5
	AWG/Kcmil min	AWG	24
	AWG/Kcmil max	AWG	12

Cuplu de strângere (Max)

	Nm	0.5
	lbin	4.5
Fixare		Incorporat
Greutate	g	439

Condiții ambientale

Temperatura

Temperatura de Operare

min	°C	-20
max	°C	+60

Temperatura de depozitare

min	°C	-30
max	°C	+80

Umiditate relativă

% <80

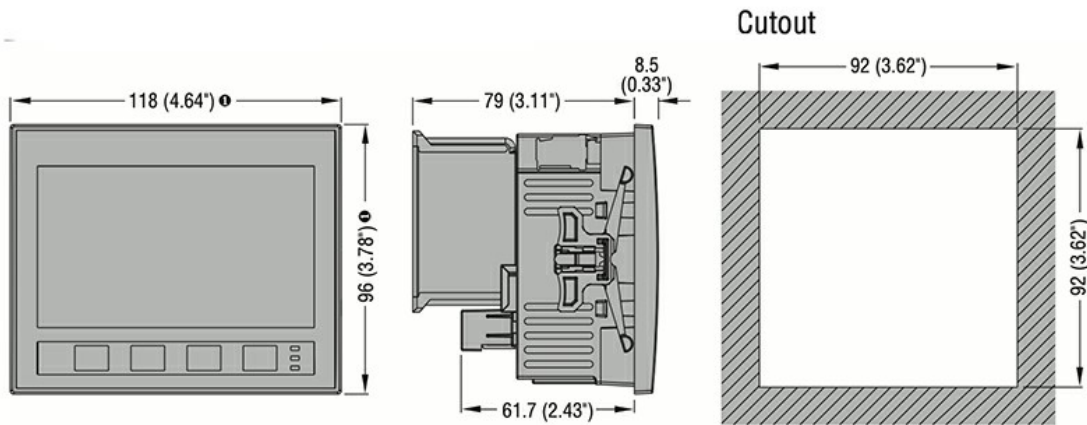
Gradul maxim de poluare

2

Grad de protecție

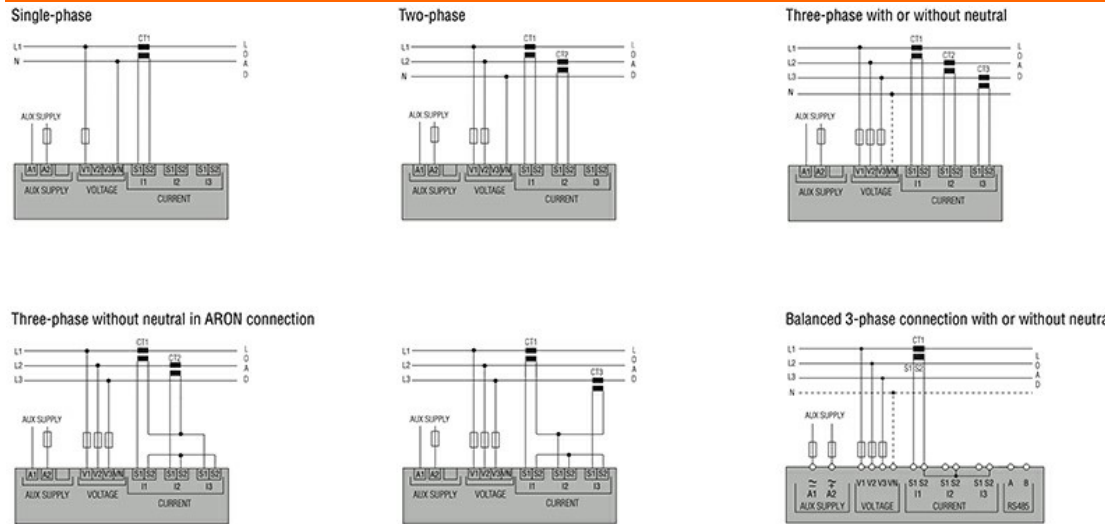
IP65

Dimensiuni



① Dimensions with gasket: 122x100mm/4.80x3.94"

Diagrame de cablare



CODE	AUX SUPPLY
DMG100-110-200-210-300	100...240VAC 110...250VDC
DMG6...	100...440VAC 110...250VDC
DMG7000-7500-8000-9000	100...240VAC 110...250VDC



Certificări și conformitate

Conformitate

- IEC/EN/BS 61000-6-2
- IEC/EN/BS 61000-6-4
- IEC/EN/BS 61010-1

Certificate

CE

cETLus

EAC

UKCA

Clasificare ETIM

ETIM 8.0

EC002301 -
Instrument de
măsură
multifuncțional