



Denumirea produsului	Analizor de rețea, RS485		
Denumirea tipului de produs	DMG7500		
Tip	Trifazat + neutru		
<b>Sursa auxiliara US</b>			
Tensiune nominală auxiliară de alimentare AC	VAC	100...240	
Tensiune nominală auxiliară de alimentare DC	VDC	110...250	
Domeniul tensiunii auxiliare de operare			
AC	min	VAC	90
	max	VAC	264
DC	min	VDC	100
	max	VDC	300
Frecvența operațională	min	Hz	45
	max	Hz	66
Consumul de energie	max	VA	15
Putere disipată Max		W	6
<b>Măsurarea intrărilor de tensiune</b>			
Tensiune nominală (Ue)	fază-fază	VAC	600
	fază neutură	VAC	347
Gama de tensiune de operare	fază-fază	VAC	40...830
	fază neutură	VAC	5...480
Frecvența de funcționare a intrărilor de tensiune	min	Hz	45 and 360
	max	Hz	66 and 440
Metoda de măsurare a intrărilor de tensiune	True RMS		
Metoda de conectare	Linii ARON monofazate, bifazate, trifazate, trifazate echilibrate și trifazate		
<b>Intrări de curent</b>			
Curent nominal (Ie)	A	1A/5A	
Domeniu de măsurare	0.004...6		
Metoda de măsurare	TRMS		
Capacitate de suprasarcină	+20% Ie prin CT extern cu secundar 5A		
Vârf de suprasarcină	A	120A timp de 0,5 secunde	

## Precizie

Tensiune VLN	Class 0.2 (IEC/EN 61557-12), V:50-480V~
Tensiune VLL	Class 0.2 (IEC/EN 61557-12), V:87-830V~
Actual	Class 0.2 (IEC/EN 61557-12), In:5A~
Frecvență	Class 0.02 (IEC/EN 61557-12)
Putere activă	Class 0.5 (IEC/EN 61557-12)
Putere reactivă	Class 1 (IEC/EN 61557-12)
Energie activă	Class 0.5s (IEC/EN 62053-22)
Energia reactivă	Class 1 (IEC/EN 62053-24)
THD	Class 5 (IEC/EN 61557-12)
Armonice de ordinul 2 al 15-lea	Class 5 (IEC/EN 61557-12)

## Izolații

Tensiune nominală de izolație Ui IEC/EN	V	600
Tensiune nominală de rezistență la impuls Uimp	kV	9.6
Tensiunea de rezistență a frecvenței de operare	kV	5.4

## Funcții

Analiza armonică	Ordinul 63
Logica PLC	Da
Tip de port de comunicație	RS485
Funcția gateway Ethernet-RS485	+EXP1013
Memoria de înregistrare a datelor	Nu
Monitorizare curent și tensiune neutru/pământ	Nu
Statistici privind calitatea rețelei conform EN50160	Nu
Suport EASY BRANCH	Da

## Caracteristici mecanice

Tip de locuință	Xantar RAL 7035		
Terminale Tip	Amovibil		
Secțiunea transversală a conductorului			
	IEC min	mm <sup>2</sup>	0.2
	IEC max	mm <sup>2</sup>	2.5
	AWG/Kcmil min	AWG	24
	AWG/Kcmil max	AWG	12

## Cuplu de strângere (Max)

	Nm	0.5
	lbin	4.5
Fixare		Incorporat
Greutate	g	420

## Condiții ambientale

### Temperatura

Temperatura de Operare

min °C -20  
max °C +60

Temperatura de depozitare

min °C -30  
max °C +80

Umiditate relativă

% <80

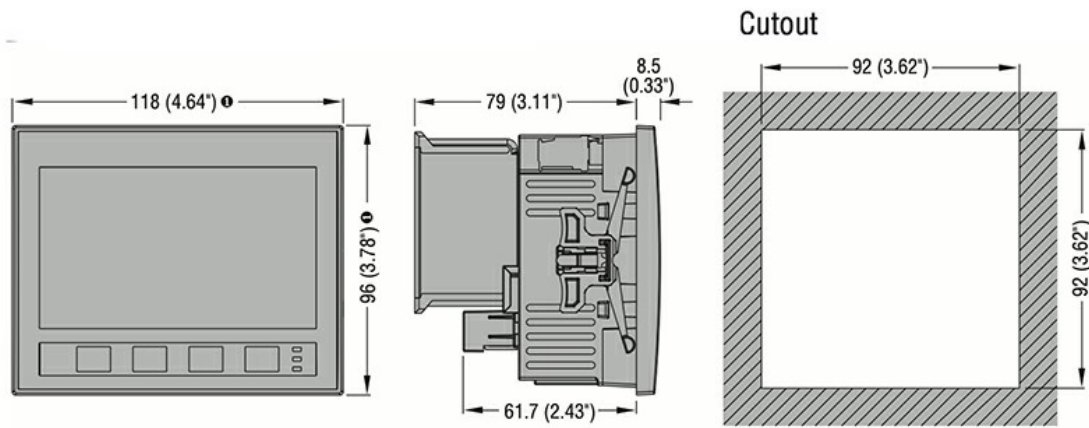
Gradul maxim de poluare

2

Grad de protecție

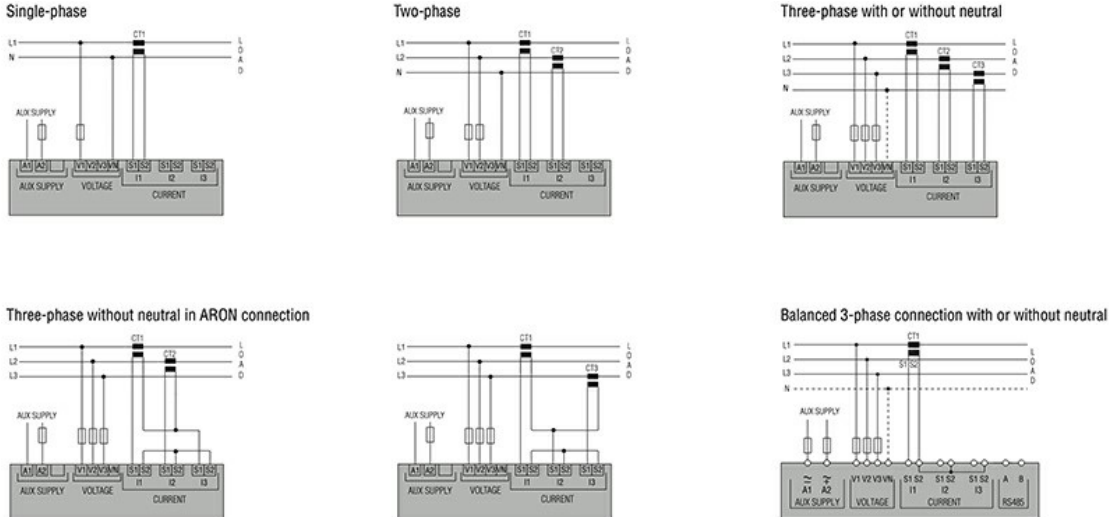
IP65

**Dimensiuni**



① Dimensions with gasket: 122x100mm/4.80x3.94".

**Diagrame de cablare**



CODE	AUX SUPPLY
DMG100-110-200-210-300	100...240VAC 110...250VDC
DMG6...	100...440VAC 110...250VDC
DMG7000-7500-8000-9000	100...240VAC 110...250VDC



**Certificari si conformitate**

Conformitate

IEC/EN/BS 61000-6-2

IEC/EN/BS 61000-6-4

IEC/EN/BS 61010-1

Certificate

CE

---

cETLus

---

EAC

---

UKCA

#### Clasificare ETIM

ETIM 8.0

EC002301 -  
Instrument de  
măsură  
multifuncțional