



Denumirea produsului

Multimetre LCD
cu panou.

Denumirea tipului de produs

Extensibil

Tip

DMG611

Trifazat + neutru

Sursa auxiliara US

Tensiune nominală auxiliară de alimentare AC	VAC	100...440
Tensiune nominală auxiliară de alimentare DC	VDC	120...250

Domeniul tensiunii auxiliare de operare

AC

min	VAC	90
max	VAC	484

DC

min	VDC	93.5
max	VDC	300

Frecvența operațională

min	Hz	45
max	Hz	66

Consumul de energie

max	VA	9.5
-----	----	-----

Putere disipată Max

W	3.5
---	-----

Măsurarea intrărilor de tensiune

Tensiune nominală (Ue)

fază-fază	VAC	600
fază neutră	VAC	300

Gama de tensiune de operare

fază-fază	VAC	50...720
fază neutră	VAC	30...360

Frecvența de funcționare a intrărilor de tensiune

min	Hz	45
max	Hz	66

Metoda de măsurare a intrărilor de tensiune

True RMS

Metoda de conectare

Linii monofazate,
bifazate, trifazate
și trifazate
echilibrate

Intrări de curent

Curent nominal (Ie)	A	1A/5A
Citirea curentă prin bobinele Rogowski	A	20...6300
Domeniu de măsurare		0.025...6A
Metoda de măsurare		TRMS

Capacitate de suprasarcină

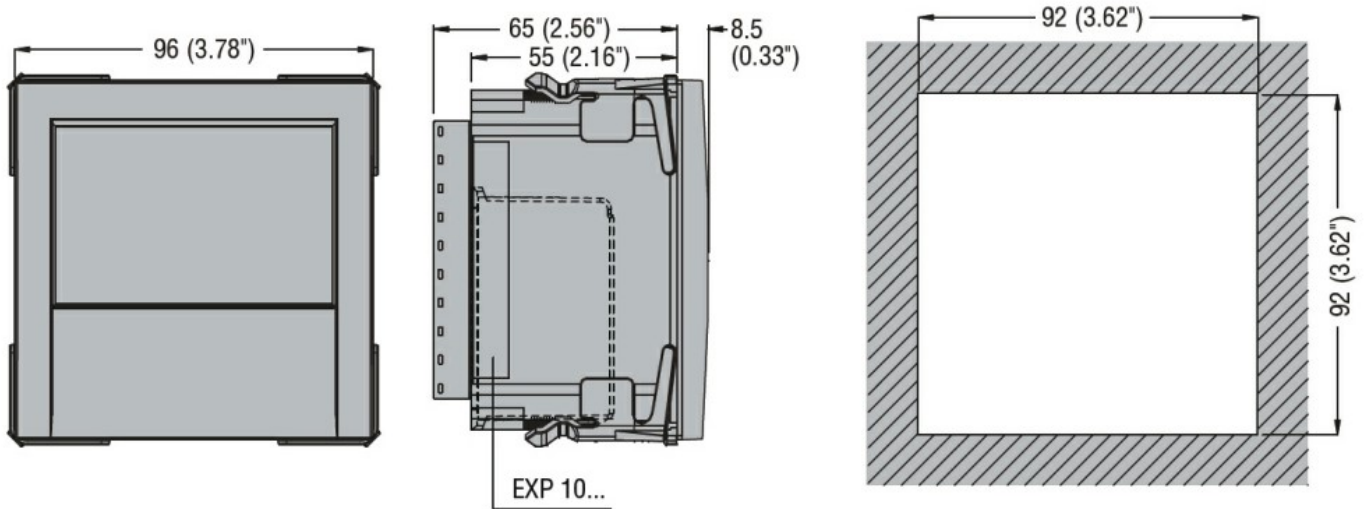
+20% Ie prin CT
extern cu
secundar 5A

Vârf de suprasarcină

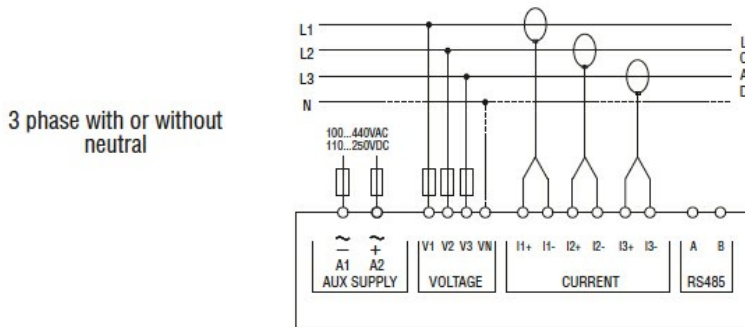
A	50A pentru 1s
---	---------------

Curent

maxim IEC (Imax)	A	6300
Precizie		
Tensiune VLN		±0.5%
Tensiune VLL		±0.5%
Actual		±0.5%
Frecvență		±0.05%
Putere activă		±0.5%
Energie activa		Class 1 (IEC/EN 62053-21)
Energia reactivă		Clasa 2 (IEC/EN 62053-23)
Izolații		
Tensiune nominală de izolație Ui IEC/EN	V	600
Tensiune nominală de rezistență la impuls Uimp	kV	9.5
Tensiunea de rezistență a frecvenței de operare	kV	5.2
Funcții		
Analiza armonică		Ordinul al 15-lea
Logica PLC		Nu
Tip de port de comunicație		RS485
Funcția gateway Ethernet-RS485		Nu
Caracteristici mecanice		
Tip de locuință		Poliamidă
Terminale Tip		Amovibil
Secțiunea transversală a conductorului		
	IEC min	mm ² 0.2
	IEC max	mm ² 2.5
	AWG/Kcmil min	AWG 24
	AWG/Kcmil max	AWG 12
Cuplu de strângere (Max)		
	Nm	0.5
	lbin	4.5
Fixare		Incorporat
Greutate	g	350
Condiții ambientale		
Temperatura		
Temperatura de Operare		
	min	°C -20
	max	°C +60
Temperatura de depozitare		
	min	°C -30
	max	°C +80
Umiditate relativă		% <90
Gradul maxim de poluare		2
Grad de protecție		IP54
Dimensiuni		



Diagrame de cablare



Certificari si conformitate

Conformitate

IEC/EN 61000-6-2
IEC/EN 61000-6-3
IEC/EN 61010-1
IEC/EN 61010-2-030

Certificate

EAC

Clasificare ETIM

ETIM 8.0

EC002301 -
Instrument de
măsură
multifuncțional