



Remote display for DC energy meter
DMED4DC2
DC

Denumirea produsului

Denumirea tipului de produs

Tip

Sursa auxiliara US

Domeniul tensiunii auxiliare de operare
DC

	max	VDC	31
Putere disipată Max		W	2

Precizie

Standarde de referință

IEC/EN 61010-1,
IEC/EN 62052-11,
Welmec 7.2,
11.7

Interfață serială RS485

Rata baud bps Programabil
1200...115200

Funcții

Tip de port de comunicație RS485

Funcția gateway Ethernet-RS485 Nu

Caracteristici mecanice

Tip de locuință Poliamidă

Terminale Tip Amovibil

Fixare Panel mount

Greutate g 145

Conditii ambientale

Temperatura

Temperatura de Operare

min	°C	-40
max	°C	+70

Temperatura de depozitare

min	°C	-40
max	°C	+85

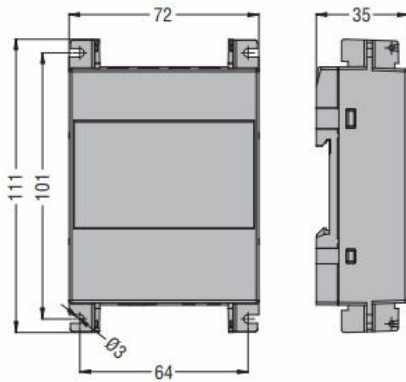
Umiditate relativă % <80

Altitudine maximă m 4000

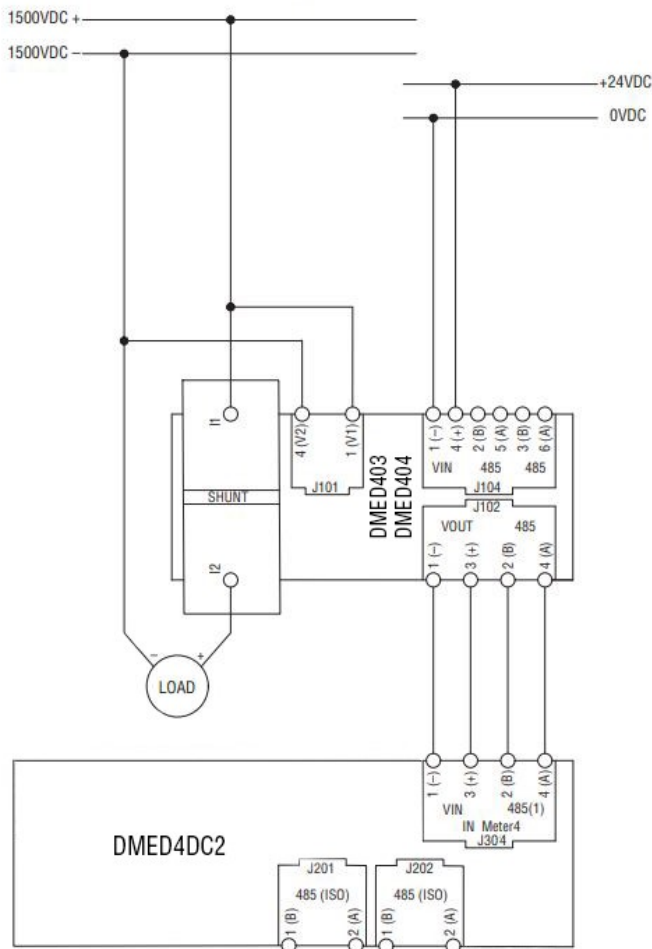
Gradul maxim de poluare 2

Grad de protecție IP40 (frontal),
IP20 (terminals)

Dimensiuni



Diagrame de cablare



Certificari si conformitate

Conformitate

11.7

IEC/EN 61010-1

IEC/EN 62052-11

Welmec 7.2

Clasificare ETIM

ETIM 8.0

EC001506 -
Contor de
energie electrică