



Denumirea produsului	Contoare de energie trifazate DMED341MID7ER		
Denumirea tipului de produs	Trifazat + neutru		
Tip	4		
Numărul modulului șină DIN	4		
Sursa auxiliara US			
Frecvența operațională	min	Hz	50
Consumul de energie	max	VA	20
Putere disipată Max		W	1.35
Măsurarea intrărilor de tensiune			
Tensiune nominală (Ue)	fază-fază	VAC	400
	fază neutră	VAC	230
Gama de tensiune de operare	fază-fază	VAC	323...456
	fază neutră	VAC	187...264
Metoda de conectare	Direct		
Curent			
maxim IEC (Imax)		A	80
minim IEC (Imin)		A	0.5
nominal IEC (Iref-Ib)		A	10
de pornire IEC (Ist)		mA	40
de tranziție (Itr)		A	1
Precizie			
	Energie activa	Class B (EN 50470-3) - Import / export	
	Energia reactivă	Clasa 2 (IEC/EN 62053-23)	
Interfață serială RS485			
Rata baud		bps	Programabil 1200...38400
Izolații			
Tensiune nominală de izolație Ui IEC/EN		V	300
Tensiune nominală de rezistență la impuls Uimp		kV	6
Tensiunea de rezistență a frecvenței de operare		kV	4
Caracteristici mecanice			
Tip de locuință	Poliamidă		
Terminale Tip	Fix		
Secțiunea transversală a conductorului	IEC min	mm ²	2.5
	IEC max	mm ²	25
	AWG/Kcmil min	AWG	14
	AWG/Kcmil max	AWG	4

Cuplu de strângere (Max)

Nm 2
lbin 17.7

Fixare

Sina din

Greutate

g 360

Conditii ambientale

Temperatura

Temperatura de Operare

min °C -25
max °C +70

Temperatura de depozitare

min °C -25
max °C +70

Umiditate relativă

% <80

Gradul maxim de poluare

2

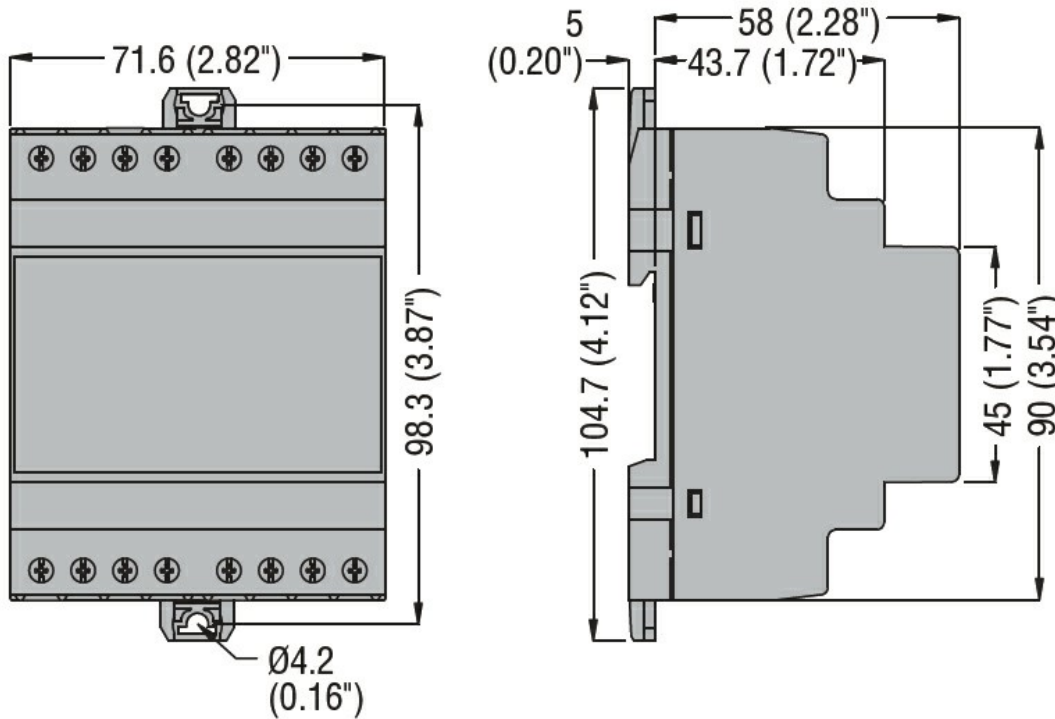
Mediul mecanic

Clasa M1

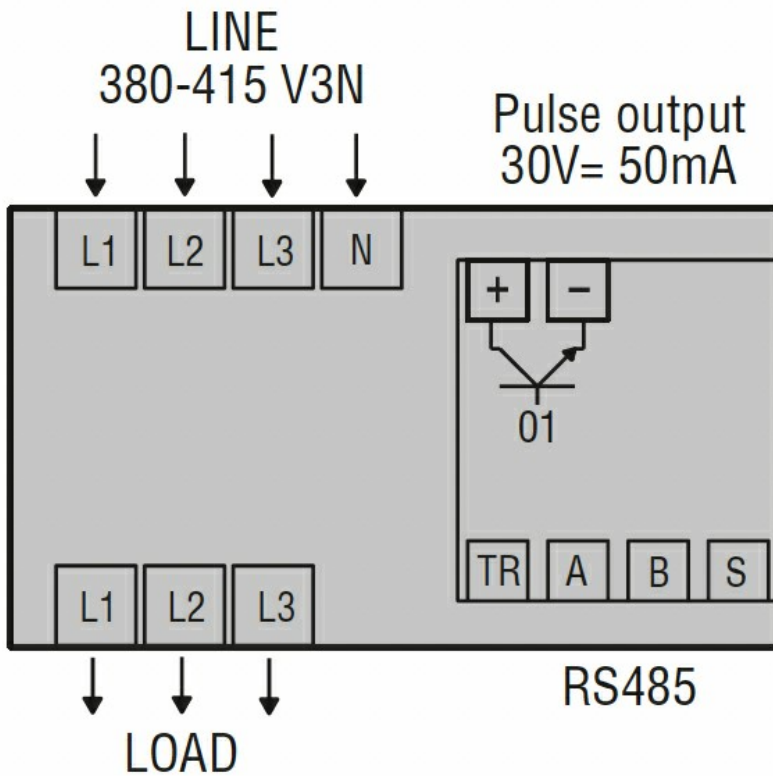
Mediu magnetic

Class E2

Dimensiuni



Diagrame de cablare



Certificari si conformitate

Conformitate

BS EN 50470-3
 IEC/EN/BS 62052-11
 IEC/EN/BS 62052-31
 VDE-AR-E 2418-3-100

Certificate

EAC
 MID (moduli B + D)
 MIR

Clasificare ETIM

ETIM 8.0

EC001506 -
 Contor de
 energie electrică