



Contoare de energie trifazate DMED341MID7E
Trifazat + neutru
4

Denumirea produsului

Denumirea tipului de produs

Tip

Numărul modulului șină DIN

Sursa auxiliara US

Frecvența operațională

min Hz 50

Consumul de energie

max VA 20

Putere disipată Max

W 1.35

Măsurarea intrărilor de tensiune

Tensiune nominală (Ue)

fază-fază VAC 400
fază neutră VAC 230

Gama de tensiune de operare

fază-fază VAC 323...456
fază neutră VAC 187...264

Metoda de conectare

Direct

Curent

maxim IEC (Imax)

A 80

minim IEC (Imin)

A 0.5

nominal IEC (Iref-Ib)

A 10

de pornire IEC (Ist)

mA 40

de tranziție (Itr)

A 1

Precizie

Energie activa

Class B (EN 50470-3)

Energia reactivă

Clasa 2 (IEC/EN 62053-23)

Interfață serială RS485

Rata baud

bps Programabil
1200...38400

Izolații

Tensiune nominală de izolație Ui IEC/EN

V 300

Tensiune nominală de rezistență la impuls Uimp

kV 6

Tensiunea de rezistență a frecvenței de operare

kV 4

Caracteristici mecanice

Tip de locuință

Poliamidă

Terminale Tip

Fix

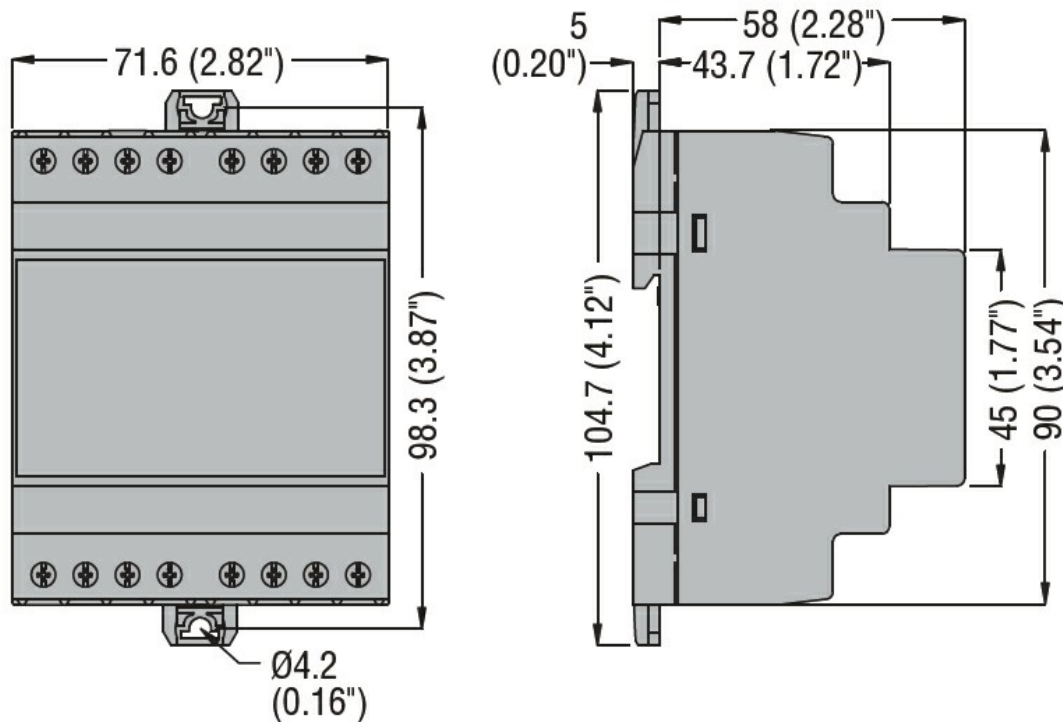
Secțiunea transversală a conductorului

IEC min mm² 2.5
IEC max mm² 25
AWG/Kcmil min AWG 14
AWG/Kcmil max AWG 4

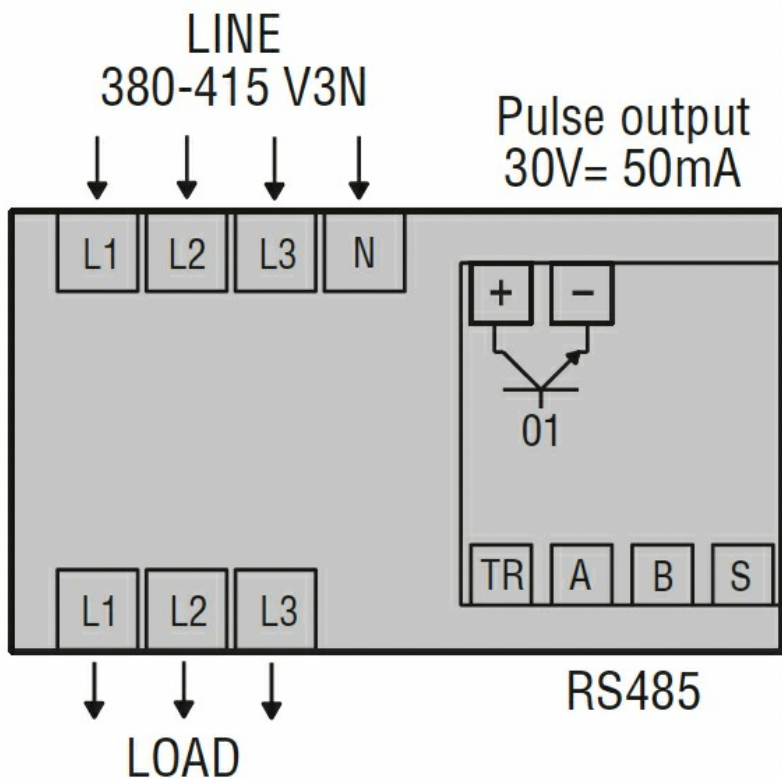
Cuplu de strângere (Max)

	Nm	2
	lbin	17.7
Fixare		Sina din
Greutate	g	360
Conditii ambientale		
Temperatura		
	Temperatura de Operare	
	min	°C -25
	max	°C +70
	Temperatura de depozitare	
	min	°C -25
	max	°C +70
Umiditate relativă	%	<80
Gradul maxim de poluare		2
Mediul mecanic		Clasa M1
Mediu magnetic		Class E2

Dimensiuni



Diagrame de cablare



Certificari si conformitate

Conformitate

BS EN 50470-3
IEC/EN/BS 62052-11
IEC/EN/BS 62052-31
VDE-AR-E 2418-3-100

Certificate

EAC
MID (moduli B + D)
MIR

Clasificare ETIM

ETIM 8.0

EC001506 -
Contor de
energie electrică