



Denumirea produsului	Contoare de energie trifazate CERTIFICAT DMED305T2MID + UTF		
Denumirea tipului de produs	Trifazat + neutru 4		
Tip			
Numărul modulului șină DIN	4		
<b>Sursa auxiliara US</b>			
Frecvența operațională	min	Hz	50
Consumul de energie	max	VA	3.5
Putere disipată Max		W	2.7
<b>Măsurarea intrărilor de tensiune</b>			
Tensiune nominală (Ue)	fază-fază	VAC	400
	fază neutră	VAC	230
Gama de tensiune de operare	fază-fază	VAC	323...456
	fază neutră	VAC	187...264
Metoda de conectare	Via CT		
<b>Curent</b>			
maxim IEC (Imax)		A	5
minim IEC (Imin)		A	0.05
nominal IEC (Iref-Ib)		A	5
de pornire IEC (Ist)		mA	0.005
de tranziție (Itr)		A	0.25
<b>Precizie</b>			
	Energie activa	Class 0.5s (IEC/EN 62053-22)	
	Energia reactivă	Clasa 2 (IEC/EN 62053-23)	
<b>Caracteristici de ieșire</b>			
Frecvența pulsului LED		pulse/kWh	1000
Durata impulsului LED		ms	30
Frecvența pulsului de ieșire statică		pulse/kWh	0.1-1-10-100 programmable
Durata impulsului de ieșire statică		ms	100
Tensiune externă statică de ieșire		VDC	10...30
Ieșiri statice Curent maxim		mA	50
<b>Izolații</b>			
Tensiune nominală de izolație Ui IEC/EN		V	250
Tensiune nominală de rezistență la impuls Uimp		kV	6
Tensiunea de rezistență a frecvenței de operare		kV	4
<b>Caracteristici mecanice</b>			

Tip de locuință	Poliamidă		
Terminale Tip	Fix		
Secțiunea transversală a conductorului	IEC min	mm <sup>2</sup>	0.2 4 for supply voltage measurement; 2.5 for current measurement
	IEC max	mm <sup>2</sup>	
	AWG/Kcmil min	AWG	24
	AWG/Kcmil max	AWG	12
Cuplu de strângere (Max)		Nm	0.8
		lbin	7
Fixare	Sina din		
Greutate		g	381

### Conditii ambientale

#### Temperatura

##### Temperatura de Operare

min	°C	-25
max	°C	+55

##### Temperatura de depozitare

min	°C	-25
max	°C	+70

#### Umiditate relativă

% <80

#### Gradul maxim de poluare

2

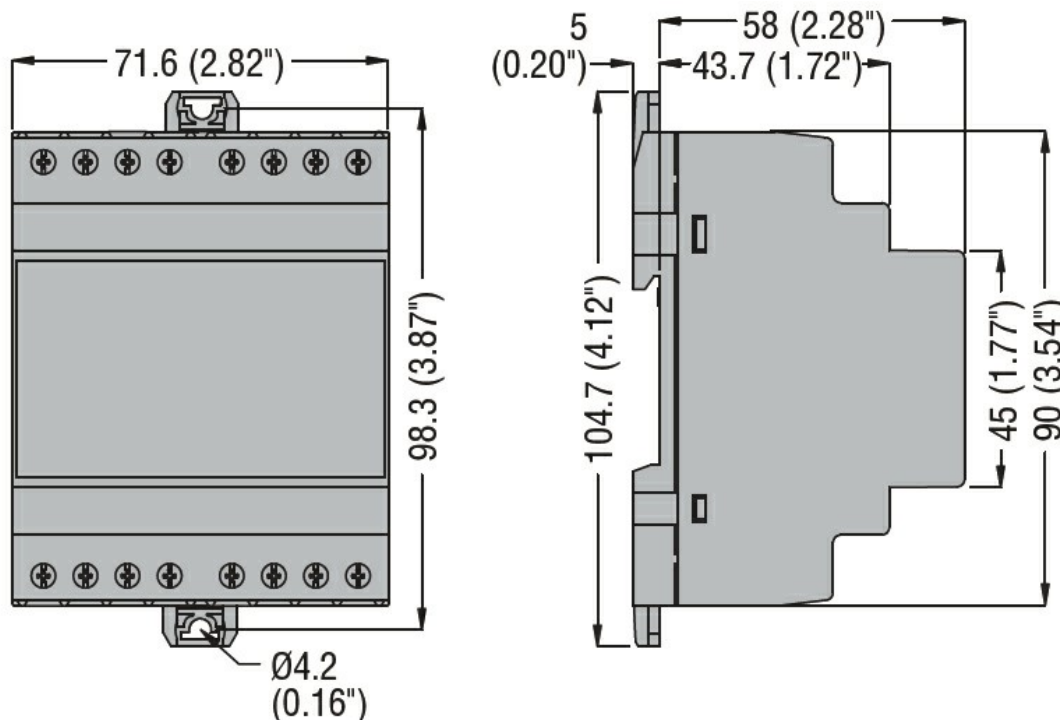
#### Mediul mecanic

Clasa M1

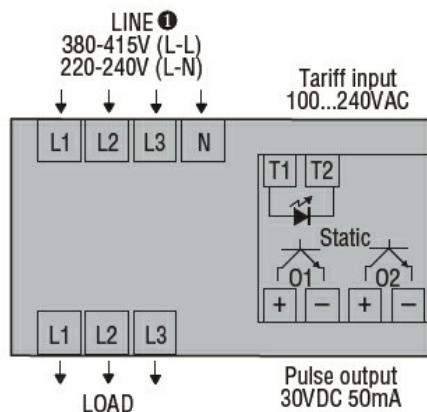
#### Mediu magnetic

Clasa E1

### Dimensiuni



### Diagrame de cablare



### Certificari si conformitate

#### Conformitate

EN50470-1

EN50470-3

TR 50579

#### Certificate

RCM

### Clasificare ETIM

ETIM 8.0

EC001506 -  
Contor de  
energie electrică