



Denumirea produsului	Contoare de energie trifazate DMED302MID		
Denumirea tipului de produs	Trifazat + neutru		
Tip	4		
Numărul modulului șină DIN	4		
Sursa auxiliara US			
Frecvența operațională	min	Hz	50
Consumul de energie	max	VA	20
Putere disipată Max		W	1.35
Măsurarea intrărilor de tensiune			
Tensiune nominală (Ue)	fază-fază	VAC	400
	fază neutură	VAC	230
Gama de tensiune de operare	fază-fază	VAC	323...456
	fază neutură	VAC	187...264
Metoda de conectare	Direct		
Curent			
maxim IEC (Imax)		A	80
minim IEC (Imin)		A	0.5
nominal IEC (Iref-Ib)		A	10
de pornire IEC (Ist)		mA	40
de tranziție (Itr)		A	1
Precizie			
	Energie activa	Class B (EN 50470-3)	
	Energia reactivă	Clasa 2 (IEC/EN 62053-23)	
Caracteristici de ieșire			
Frecvența pulsului LED		pulse/kWh	1000
Durata impulsului LED		ms	30
Tensiune externă statică de ieșire		VDC	10...30
Ieșiri statice Curent maxim		mA	50
Izolații			
Tensiune nominală de izolație Ui IEC/EN		V	250
Tensiune nominală de rezistență la impuls Uimp		kV	6
Tensiunea de rezistență a frecvenței de operare		kV	4
Caracteristici mecanice			
Tip de locuință	Poliamidă		
Terminale Tip	Fix		
Secțiunea transversală a conductorului	IEC min	mm ²	2.5
	IEC max	mm ²	25

AWG/Kcmil min	AWG	14
AWG/Kcmil max	AWG	4

Cuplu de strângere (Max)

Nm	2
lbin	17.7

Fixare

Sina din

Greutate

g 360

Conditii ambientale

Temperatura

Temperatura de Operare

min	°C	-25
max	°C	+55

Temperatura de depozitare

min	°C	-25
max	°C	+70

Umiditate relativă

% <80

Gradul maxim de poluare

2

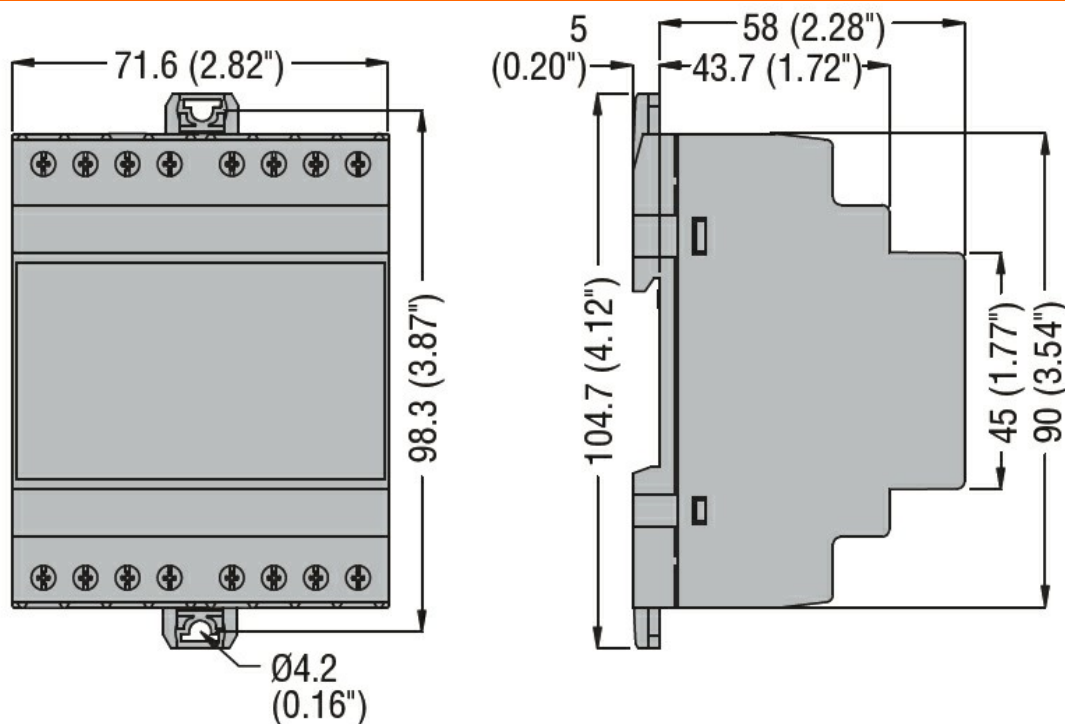
Mediu mecanic

Clasa M1

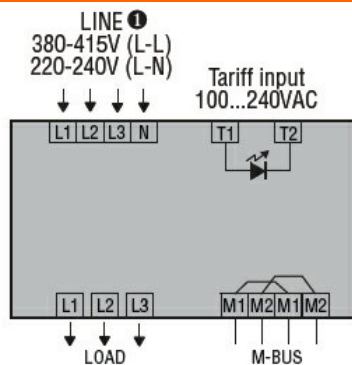
Mediu magnetic

Class E2

Dimensiuni



Diagrame de cablare



Certificari si conformitate

Conformitate

EN50470-1

EN50470-3

TR 50579

Certificate

EAC

MID (moduli B + D)

RCM

Clasificare ETIM

ETIM 8.0

EC001506 -
Contor de
energie electrică